

UHF WIRELESS MICROPHONE

WM-4200

Please follow the instructions in this manual to obtain the optimum results from this unit.
We also recommend that you keep this manual handy for future reference.

1. SAFETY PRECAUTIONS

- Be sure to read the instructions in this section carefully before use.
- Make sure to observe the instructions in this manual as the conventions of safety symbols and messages regarded as very important precautions are included.
- We also recommend you keep this instruction manual handy for future reference.

Safety Symbol and Message Conventions

Safety symbols and messages described below are used in this manual to prevent bodily injury and property damage which could result from mishandling. Before operating your product, read this manual first and understand the safety symbols and messages so you are thoroughly aware of the potential safety hazards.

WARNING

Indicates a potentially hazardous situation which, if mishandled, could result in death or serious personal injury.

CAUTION

Indicates a potentially hazardous situation which, if mishandled, could result in moderate or minor personal injury, and/or property damage.

WARNING

- To prevent the electromagnetic wave from badly influencing medical equipment, make sure to switch off the unit's power when placing it in close proximity to the medical equipment.

CAUTION

- When the unit is not in use for 10 days or more, be sure to take the battery out of the unit because battery leakage may cause personal injury or contamination of environment.

- Make sure to observe the following handling precautions so that a fire or personal injury does not result from leakage or explosion of the battery.

- Do not short, disassemble, heat nor put the battery into a fire.
- Never charge batteries of the type which are not rechargeable.
- Do not solder a battery directly.
- Be sure to use the specified type of battery.
- Note correct polarity (positive and negative orientation) when inserting a battery in the unit.
- Avoid locations exposed to the direct sunlight, high temperature and high humidity when storing batteries.

2. GENERAL DESCRIPTION

The WM-4200 Wireless Microphone employs a dynamic microphone element with high input handling capacity and is suitable for vocal applications and other professional uses.

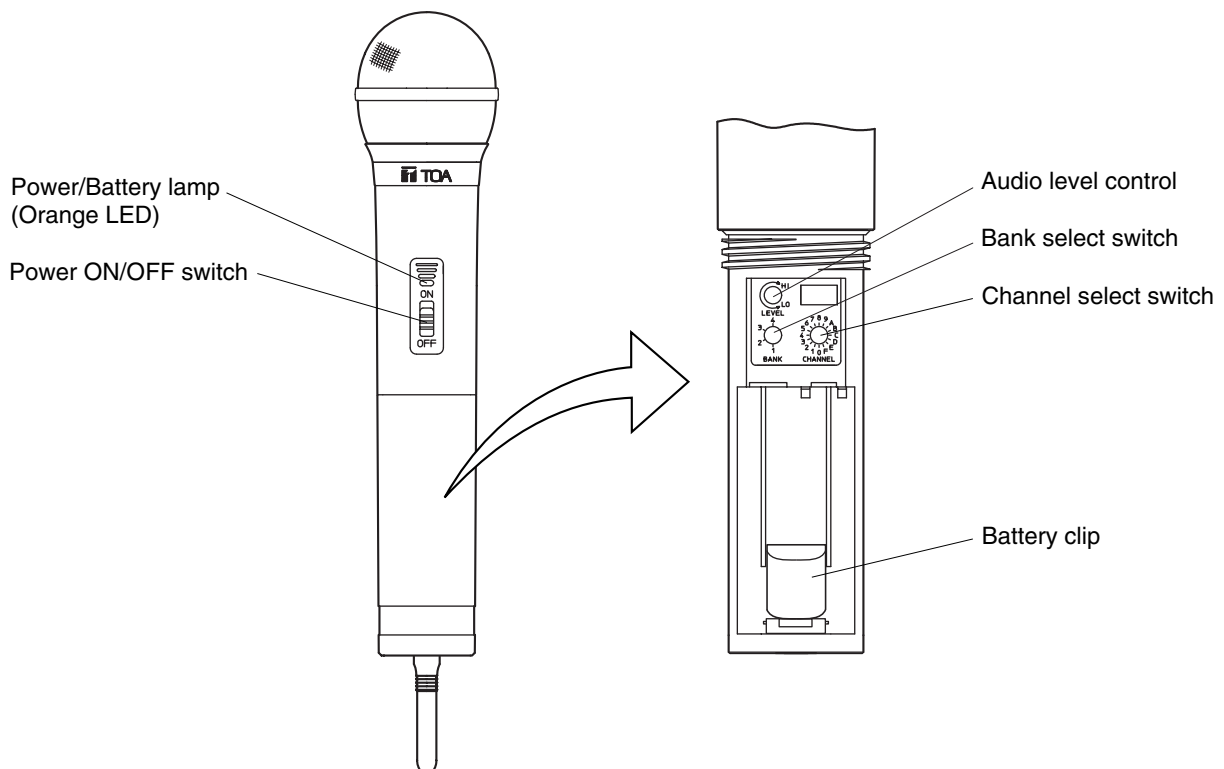
3. FEATURES

- One frequency can be selected from 64 operating frequencies (4 banks x 16 channels) of 690 – 865 MHz.
- An optimized PLL-synthesizer minimizes the oscillation frequency drift resulting from the ambient temperature or voltage fluctuation.
- Dynamic range of over 110 dB can be obtained when the unit is used in combination with the WT-4800.
- Audio level control adjusts the microphone sensitivity.
- Power switch features a lock mechanism to protect accidental power-off.
- Battery lamp indicates battery consumption to prevent the unit from malfunctioning when the battery level remarkably decreases.

4. HANDLING PRECAUTIONS

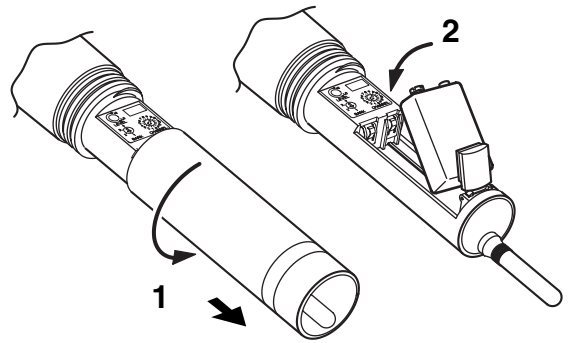
- Do not expose the unit to rain or an environment where it may be splashed by water or other liquids, as doing so may result in unit failure.
- Never open nor remove the unit case to modify the unit. Refer all servicing to your nearest TOA dealer.
- Take care not to drop the unit onto the floor nor bump it against a hard object as the unit could fail.
- Do not place the unit in locations of high temperature (ex. in a car parked in summer) or high humidity as the unit could fail.
- Do not use the unit in locations where it is exposed to seawater.
- To clean, use a dry cloth. When the unit gets very dirty, wipe lightly with a cloth dampened in a dilute neutral cleanser, then wipe with a dry cloth. Never use benzine, thinner, or chemically-treated cleaning towel.
- Avoid using a mobile telephone near the wireless microphone in use. Noise could be picked up.

5. NOMENCLATURE



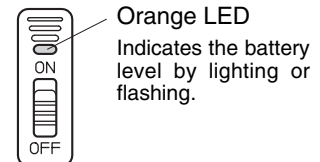
6. BATTERY INSERTION

- Step 1.** Hold the microphone body and rotate the microphone grip counterclockwise to remove it.
- Step 2.** Insert the battery 6LR61 (Alkaline 9 V) according to the instructions attached to the inside of the battery compartment. Pay attention to the correct polarity when inserting the battery.
- Step 3.** Replace the microphone grip by sliding and rotating it clockwise.



Battery replacement

- A brand-new battery will provide the power enough to operate the unit continuously for 10 hours.
- As long as the battery has sufficient power for the microphone to function properly, the orange LED will light. When the orange LED starts to fade and then flash, replace it with a new one.



7. OPERATION

- Step 1.** Make sure that the receiver and the wireless microphone are of the same bank and channel (frequency).
- Step 2.** If they are not identical in bank channel, you have to adjust the bank and channel switches.
- Step 3.** Place the microphone ON/OFF switch in the ON position.
The orange LED indicates the circuit is active. Moving the knob strongly beyond the ON position locks the switch in place.
- Step 4.** Make sure to shift the ON/OFF switch back to the OFF position after using the WM-4200 wireless microphone.
To release the switch from lock, move the knob strongly toward the OFF position.

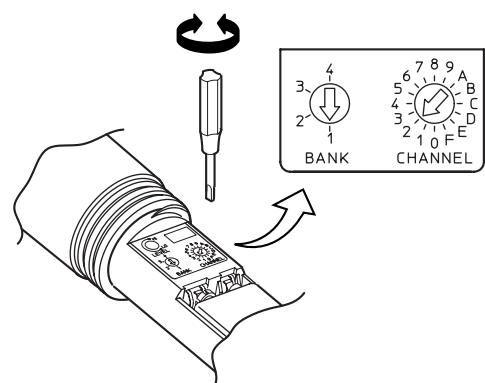
8. OPERATIONAL HINTS

- The microphone's service distance is 3 – 150 m. When the microphone user moves in a facility, signal dropouts (momentary losses of signal reception) may be encountered. These dropouts are caused by the building's architectural designs or materials which block the travel of or reflect the radio signal. If this occurs, the user needs to change locations for better signal reception.
- The proper operation of your wireless system may be interfered with by other system operating on the same frequency. In such cases, change the operating frequency of your system. It is recommended that the Scan function (of the WT-4800) be used to avoid the frequency interference, which always searches and shows idle frequencies.
- Should you have any questions regarding the use or availability of TOA wireless products, please contact your local TOA dealer.

9. BANK/CHANNEL NUMBER SETTING

- Step 1.** Switch off the power. Rotate the microphone grip counterclockwise to remove it.
- Step 2.** Using the supplied screwdriver, set the Bank setting switch pointer to the desired bank number.
- Step 3.** Using the supplied screwdriver, set the Channel setting switch pointer to the desired channel number.
- Step 4.** Replace the microphone grip.

Note: Make sure that the wireless microphone is identical to the wireless tuner in both the bank and channel numbers. Should the microphone's setting differ from that of the tuner, the tuner does not receive the microphone signal.



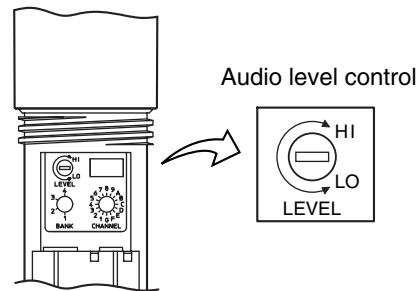
10. AUDIO LEVEL ADJUSTMENT (SENSITIVITY CONTROL)

The microphone sensitivity is variable within a range of 15 dB. To change the factory-preset level, follow the procedures below.

Step 1. Holding the microphone body, rotate the microphone grip counterclockwise to remove it.

Step 2. Switch on the power of the tuner and microphone.

Step 3. Adjust the audio level control using a small screwdriver. The microphone sensitivity increases as the control is rotated clockwise, and decrease as rotated counterclockwise. (Maximum input level: 130 dB SPL for maximum sensitivity and 145 dB SPL for minimum sensitivity).



Step 4. Adjust the corresponding tuner's volume control so that its knob points to the 2 o'clock position. When the tuner's AF PEAK indicator remains lit, readjust the microphone's audio level control to the position that causes the indicator to flash when the tuner output level reaches its peak. The AF PEAK indicator lights when the output level reaches the point of about 3 dB below the clipping level.

Note: The AF PEAK indicator operates in response to the volume control position. However, the AF LEVEL indicator (on the WT-4800) indicates the level regardless of the volume control setting.

Step 5. Replace the microphone grip.

11. SPECIFICATIONS

Microphone Element	Dynamic type, Cardioid pattern
Emission	F3E
Frequency Range	690 – 865 MHz, UHF
Selectable Channel	64 frequencies (the number of channels may differ from country to country)
RF Carrier Power	Less than 50 mW
Tone Frequency	32.768 kHz
Maximum Input Level	145 dB SPL (Audio level adjustment: Minimum)
Maximum Deviation	±40 kHz
Audio Frequency Response	70 – 15,000 Hz (with WT-4800)
Dynamic Range	More than 110 dB (with WT-4800)
Battery	6LR61 (9 V x 1)
Battery Life	More than 10 hours (alkaline)
Indicator	Power/Battery lamp (orange LED)
Antenna	1/4 λ herical type
Operating Temperature	-10 to +50°C
Finish	Resin, rubber coating, dark gray
Dimensions	ø52.2 x 279.4 mm (antenna length included)
Weight	270 g (with battery)

Note: The design and specifications are subject to change without notice for improvement.

• Accessories

Microphone holder (with stand adapter)	1
Screwdriver (for setting)	1
Storage case	1

License requirement

Operation is subject to the following two conditions:

(1) This device may not cause harmful interference, and (2) this device must accept any interference received, including interference that may cause undesired operation.

UHF Drahtlos-Mikrofon

WM-4200

Bitte folgen Sie den Hinweisen in dieser Bedienungsanleitung, um optimale Ergebnisse zu erzielen.
Bewahren Sie die Bedienungsanleitung sorgfältig und zugänglich auf.

Bitte entnehmen Sie aus der beiliegenden Tabelle die Frequenzen, die im jeweiligen Staat genutzt werden können. Beachten Sie unbedingt auch den folgenden Hinweis!

WICHTIGER HINWEIS!

Melden Sie Ihr Drahtlossystem vor dem ersten Einschalten bei der zuständigen Behörde an.

Erläuterung für Deutschland:

Das Drahtlosmikrofon darf erst nach Zuteilung von Frequenzen zur Nutzung für den Betrieb bei der zuständigen Außenstelle der Regulierungsbehörde für Telekommunikation und Post (RegTP) und auch nur auf den zugeteilten Frequenzen betrieben werden! Bei Zuwiderhandlungen kann die Behörde Strafmaßnahmen gegen Sie erwirken.

Antragsformulare erhalten Sie bei der Regulierungsbehörde für Telekommunikation und Post (RegTP) oder über das Internet unter "www.regtp.de".

Von der Homepage der RegTP navigieren Sie wie folgt:

- (linke Spalte) Regulierung Telekommunikation...
- (rechte Spalte) Frequenzverwaltung
- (rechte Spalte) Funkdienste-spezifische Angelegenheiten
- (rechte Spalte) Nichtöffentlicher Mobilfunk, Satellitenfunk
- (rechte Spalte) Anträge und Ausfüllhinweise
- (mittlere Spalte): laden Sie die Formulare unter der Überschrift "Durchsage-Funk".

DER BETRIEB IM FREQUENZBEREICH VON 863,1 MHZ BIS 864,9 MHZ IST NICHT ANMELDEPFLICHTIG.

1. SICHERHEITSHINWEISE

Die folgenden Sicherheits- und Warnhinweise sind zu Ihrem Schutz aufgeführt. Bitte lesen Sie diese sorgfältig durch.



WARNUNG

Zeigt eine potenziell gefährliche Situation auf.

Die Nichtbeachtung der Warnhinweise kann zu Verletzungen, möglicherweise auch mit tödlichem Ausgang, führen.

- Das Mikrofon bitte nach Gebrauch immer ausschalten. Insbesondere ist darauf zu achten, dass es zu keiner gegenseitigen Beeinflussung mit Medizintechnischen Geräten kommt.



ACHTUNG

Zeigt eine potenziell gefährliche Situation auf.

Die Nichtbeachtung dieser Hinweise kann zu Verletzungen oder Sachschäden führen.

Das Funkmikrofon wird mit Batterien betrieben.

- Verwenden Sie nur die angegebenen Batterietypen und achten Sie beim Einsetzen auf die korrekte Polung.
- Nehmen Sie die Batterien aus dem Mikrofon, wenn dieses länger als 10 Tage ausser Betrieb genommen wird. Auslaufende Batterien können zu Schäden am Mikrofon führen.
- Werfen Sie verbrauchte Batterien nicht in den Müll oder ins offene Feuer. Schließen Sie keine Batterien kurz und öffnen Sie diese niemals.
- Setzen Sie Batterien auch nicht starkem Sonnenlicht, Hitze oder Regen aus. Laden Sie niemals Batterien auf.

2. ALLGEMEINE BESCHREIBUNG

Das WM-4200 Drahtlos-Mikrofon verwendet eine dynamische Mikrofonkapsel mit großen Dynamikreserven. Es ist für den professionellen Einsatz konzipiert, insbesondere für Gesang.

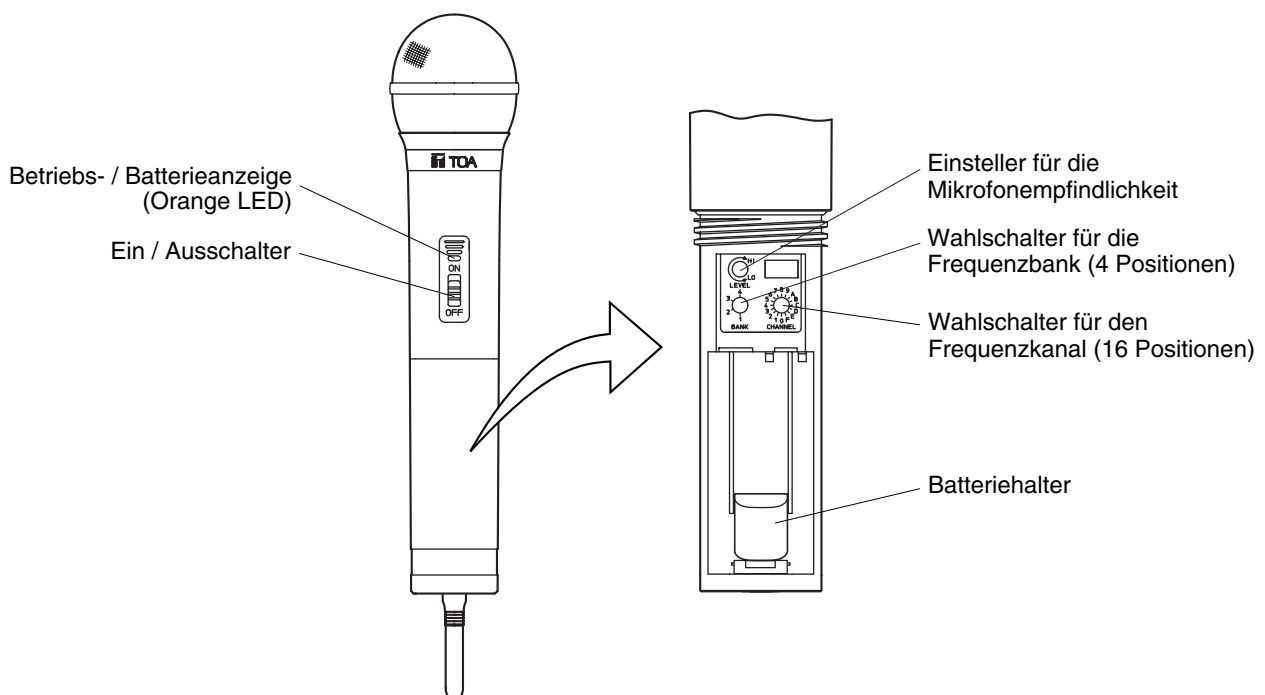
3. LEISTUNGSMERKMALE

- Eine von 64 Sendefrequenzen (4 Bänke zu je 16 Frequenzen) kann wahlfrei eingestellt werden. Die Sendefrequenzen liegen im Bereich von 690 – 895 MHz.
- Ein optimierter PLL-Synthesizer sorgt für stabile Sendefrequenzen auch bei wechselnden Umgebungsbedingungen.
- In Verbindung mit dem Empfänger WT-4800 wird ein Dynamikumfang von 110 dB erreicht.
- Die Mikrofonempfindlichkeit kann auf die jeweiligen Anwendungsbedingungen abgestimmt werden.
- Der Ein/Aus Schalter ist gegen versehentliche Betätigung geschützt.
- Die Batterieanzeige signalisiert den nötigen Batteriewechsel bei deutlichem Spannungsabfall, bevor eine zu niedrige Spannung zu Fehlfunktionen führen kann.

4. VORSICHTSMAßNAHMEN BEI DER HANDHABUNG

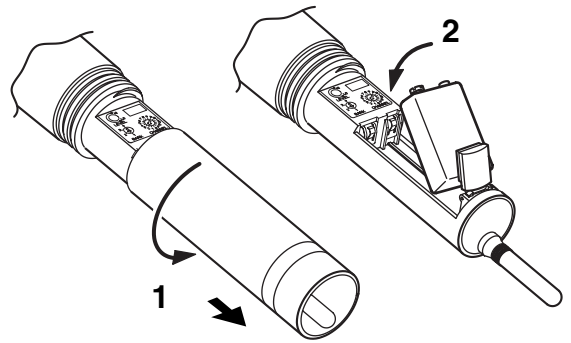
- Verhindern Sie das Eindringen von Feuchtigkeit in das Mikrofon um Fehlfunktionen oder Schäden zu vermeiden.
- Überlassen Sie Eingriffe in das Gerät ausschließlich autorisierten Fachleuten.
- Vermeiden Sie starke Stöße, die das Mikrofon beschädigen könnten.
- Setzen Sie das Mikrofon nicht hohen Temperaturen oder sehr hoher Luftfeuchtigkeit aus. Beides kann zu Funktionsstörungen führen.
- Betreiben Sie das Mikrofon nicht in Umgebungen, in denen es mit Seewasser in Berührung kommen kann.
- Reinigen Sie das Mikrofon mit einem trockenen oder leicht angefeuchtetem Tuch. Wischen Sie das Mikrofon nach der Reinigung wieder trocken.
Verwenden Sie auf keinen Fall Lösungsmittel, Reinigungsbenzin oder sonstige chemische Reinigungsmittel.
- Schalten Sie das Mikrofon aus, solange Sie oder eine Person in Ihrer unmittelbaren Umgebung ein Handy benutzen.

5 BEDIENELEMENTE



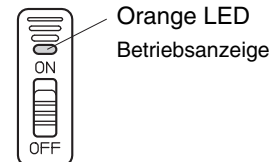
6. EINSETZEN DER BATTERIE

- Schritt 1.** Drehen Sie das Gehäuseunterteil gegen den Uhrzeigersinn, bis Sie es abnehmen können.
- Schritt 2.** Setzen Sie eine 9V Blockbatterie ein. (Typ 6LR61 oder äquivalent.) Folgen Sie der im Batteriefach angebrachten Anleitung. Achten Sie dabei besonders auf die richtige Polarität.
- Schritt 3.** Setzen Sie das Gehäuseunterteil wieder auf und drehen Sie es im Uhrzeigersinn wieder fest.



Batteriewechsel

- Eine neue Batterie reicht für ca. 10 Stunden Dauerbetrieb.
- Solange die Batterie genug Strom liefert, leuchtet die Betriebsanzeige konstant. Wenn die Helligkeit der Anzeige [Orange LED] abnimmt oder sie sogar blinkt, muß die Batterie ersetzt werden.



7. BEDIENUNG

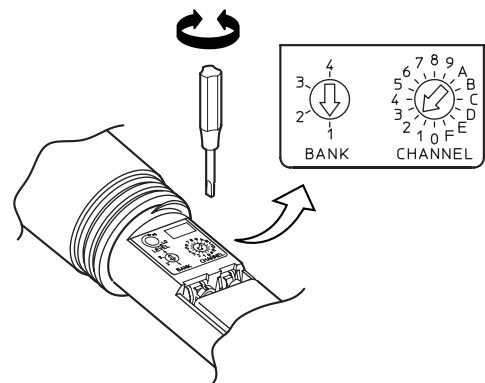
- Schritt 1.** Stellen Sie sicher, dass Mikrofon und Empfänger auf die gleiche Frequenz eingestellt sind. (Gleiche Frequenzbank und gleicher Frequenzkanal)
- Schritt 2.** Schalten Sie das Mikrofon ein; die Betriebsanzeige leuchtet. Wenn Sie den Schalter kräftig in Richtung ON schieben, wird er in dieser Position verriegelt.
- Schritt 3.** Schalten Sie das Mikrofon nach Gebrauch wieder ab. Falls Sie den Schalter in Position ON verriegelt hatten, drücken Sie ihn kräftig in Richtung OFF.

8. HINWEISE ZUM BETRIEB

- Die Reichweite Ihres Mikrofons ist – abhängig von den Umgebungsbedingungen – maximal 150 m. Innerhalb von Gebäuden kann es stellenweise zu Tonausfällen kommen. Diese Ausfälle werden durch die baulichen Gegebenheiten verursacht. Wählen Sie dann einen anderen Standort.
- Andere elektronische Geräte, die im gleichen Frequenzbereich wie Ihr TOA - Drahtlosmikrofon arbeiten, können die Übertragung beeinträchtigen. Stellen Sie dann Ihr TOA - Drahtlosmikrofon auf eine freie, ungestörte Frequenz ein. Hierfür eignet sich die Scan-Funktion des Empfängers WT-4800, der unbenutzte Frequenzen sucht und anzeigt.
- Fall Sie weitergehende Fragen zu TOA - Drahtlosprodukten haben, wenden Sie sich an Ihren TOA - Händler.

9. EINSTELLEN DER FREQUENZEN

- Schritt 1.** Schalten Sie das Mikrofon aus. Drehen Sie das Gehäuseunterteil gegen den Uhrzeigersinn, bis Sie es abnehmen können.
- Schritt 2.** Verwenden Sie den mitgelieferten Schraubendreher, um die gewünschte Frequenzbank und den gewünschten Frequenzkanal einzustellen.
- Schritt 3.** Setzen Sie das Gehäuseunterteil wieder auf und drehen Sie es im Uhrzeigersinn wieder fest.



Achtung!

Stellen Sie sicher, dass Mikrofon und Empfänger auf die gleiche Frequenzbank und den gleichen Frequenzkanal eingestellt sind. Nur dann kann Ihr TOA - Drahtlossystem ordnungsgemäß funktionieren.

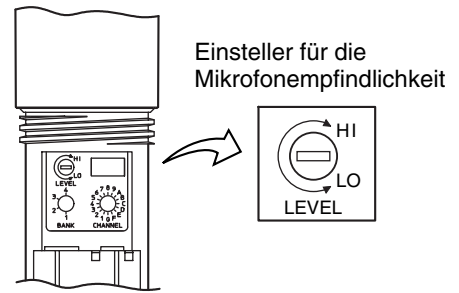
10. PEGELEINSTELLUNG (EMPFINDLICHKEIT EINSTELLEN)

Um die werkseitig voreingestellte Empfindlichkeit zu verändern gehen Sie folgendermaßen vor:

Schritt 1. Drehen Sie das Gehäuseunterteil gegen den Uhrzeigersinn, bis Sie es abnehmen können.

Schritt 2. Empfänger und Mikrofon einschalten

Schritt 3. Mit dem (mitgelieferten) Schraubendreher die gewünschte Empfindlichkeit (Level) einstellen. Im Uhrzeigersinn steigt die Empfindlichkeit. In der Position HI ist sie maximal und in der Position LO minimal.



Schritt 4. Am Empfänger wird der Lautstärkesteller auf ca. 70% (2 Uhr Position) gebracht. Wenn die Übersteuerungsanzeige (AF Peak) dauerhaft leuchtet, muß am Mikrofon die Empfindlichkeit verringert werden, solange bis die Anzeige nur noch gelegentlich aufleuchtet. Die Übersteuerungsanzeige leuchtet bei einem Ausgangspegel der weniger als 3 dB unterhalb des Clippingpegels liegt.

Hinweis

Die Übersteuerungsanzeige wird durch die Einstellung des Lautstärkestellers beeinflusst. Die Aussteuerungsanzeige ist nur vom empfangenen Signal abhängig.

Schritt 5. Setzen Sie das Gehäuseunterteil wieder auf und drehen es im Uhrzeigersinn fest.

11. TECHNISCHE DATEN

Mikrofon Element	Dynamisch, Richtcharakteristik Niere
Modulation	FM-Modulation
Sendefrequenzband	690 – 865 MHz, UHF
Verfügbare Kanäle	64 (4x 16, national verschieden)
HF Abstrahlung	Weniger als 50 mW
Kenntonfrequenz	32,768 kHz
Modulationssystem	PLL synthesizer
Max. Eingangspegel	145 dB SPL
Frequenzhub	max. +/- 40 kHz
Übertragungsbereich	70 – 15.000 Hz (in Verbindung mit WT-4800)
Dynamikumfang	größer 110 dB (in Verbindung mit WT-4800)
Batterietyp	6LR61 (9 V x 1)
Batterielebensdauer	10 Stunden (Alkali Mangan)
Anzeigen	1 für Ein/Aus/Batteriestatus
Antenne	1/4 λ Stummelantenne
Umgebungstemperatur	-10 to +50°C
Ausführung	gummierter, kunststoff, dunkelgrau
Abmessungen	Durchmesser 52,2 mm; Länge 279,4 mm
Gewicht	270 g (mit Batterie)

Anmerkung: Änderung der technischen Daten ohne Vorankündigung vorbehalten

• Zubehör

Mikrofonhalter (mit Stativadapter)	1
Schraubendreher (für Einstellungen)	1
Aufbewahrungsbox	1

MICROPHONE SANS FIL UHF

WM-4200

Merci de suivre les instructions de cette notice afin d'obtenir les meilleurs résultats de votre appareil. Nous vous recommandons aussi de la conserver toujours en tant que notice de référence.

1. CONSEILS DE SECURITE

- Lisez attentivement les instructions ci-dessous avant toute utilisation.
- Suivez les recommandations signalées par les symboles de sécurité. elles contiennent des informations très importantes.
- Nous vous recommandons aussi de la conserver toujours en tant que notice de référence.

Symboles de sécurité et conventions

Les symboles et messages de sécurité décrits ci-dessous sont utilisés dans cette notice pour prévenir tout dommage corporel ou matériel pouvant résulter d'une mauvaise utilisation. Lisez attentivement cette notice pour comprendre parfaitement les symboles et messages de sécurité pour prévenir tout risque éventuel.

AVERTISSEMENT

Indique une situation risquant d'entraîner des blessures sérieuses, voire la mort.

ATTENTION

Indique une situation risquant d'entraîner des blessures moyennement graves ou mineures, et/ou des dommages matériels.

AVERTISSEMENT

- Pour prévenir toute influence néfaste des ondes électromagnétiques sur le matériel médical, veillez à mettre l'appareil hors tension lorsqu'il est placé à proximité de ce type de matériel.

ATTENTION

- Lorsque vous n'utilisez pas l'appareil pendant 10 ou plus, retirez la batterie de l'appareil afin d'éviter tout coulage pouvant entraîner des blessures ou la contamination de l'environnement.

- Respectez les précautions de manipulation suivantes pour éviter tout risque de blessure ou d'incendie dû à une fuite ou explosion de la batterie.

- Ne pas endommager, démonter, chauffer ou mettre la batterie au feu.
- Ne jamais recharger des batteries qui ne sont pas prévues à cet effet.
- Ne pas souder une batterie directement.
- Veiller à utiliser le type de batterie spécifié.
- Respecter la polarité (orientation positive et négative) lorsque vous insérez une batterie.
- Stocker les batteries à l'abri du soleil, de la chaleur et de l'humidité.

2. DESCRIPTION GENERALE

Le microphone sans fil WM-4200 utilise un élément dynamique à grande capacité d'entrées. Il est prévu pour les applications vocales et autres usages professionnels.

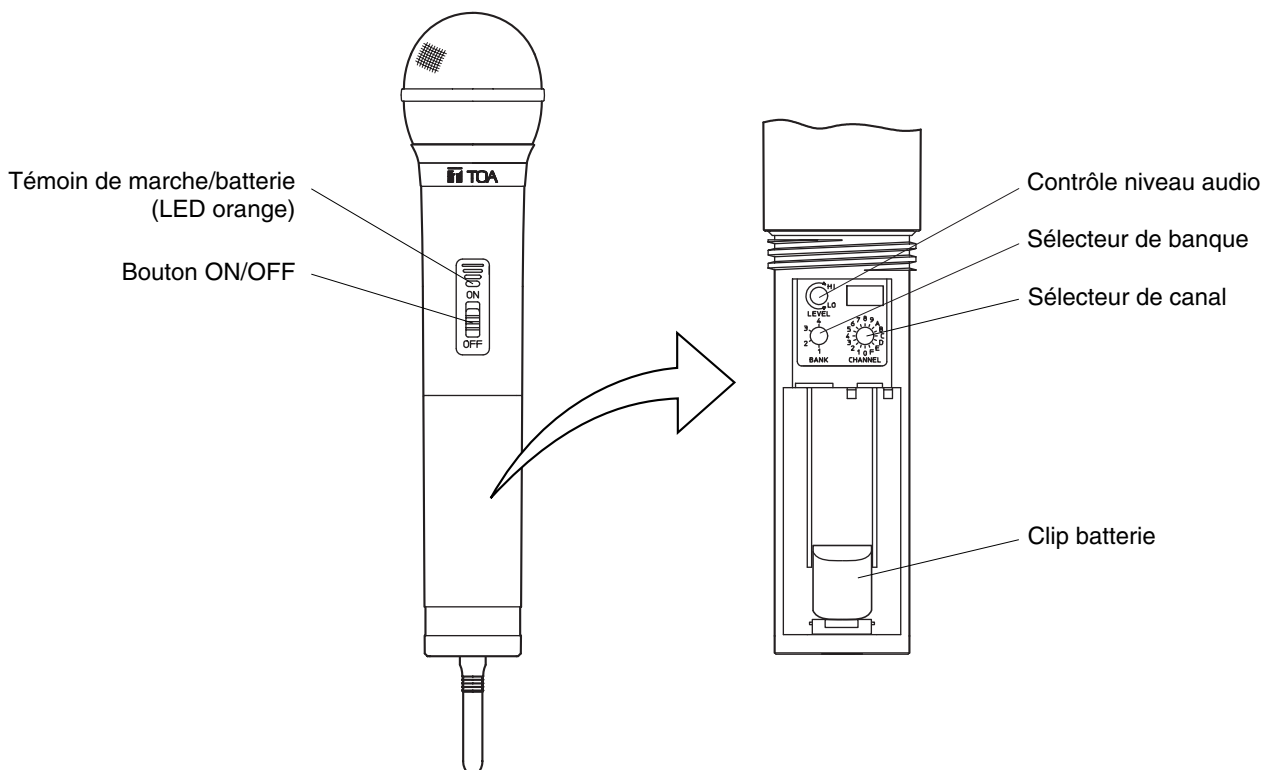
3. CARACTERISTIQUES

- On peut sélectionner une fréquence parmi les 64 fréquences (4 banques x 16 canaux) de 690 à 865 MHz.
- Un synthétiseur PLL optimisé permet de minimiser la dérive de la fréquence des oscillations due aux fluctuations de la température ambiante ou de la tension
- On peut obtenir une gamme dynamique supérieure à 110 dB en utilisant l'appareil avec le tuner WT-4800.
- Le contrôle du niveau audio permet d'ajuster la sensibilité du microphone.
- Le bouton marche-arrêt est équipé d'un mécanisme de verrouillage pour éviter tout arrêt involontaire.
- Un témoin de batterie indique le niveau de consommation de la batterie pour prévenir tout dysfonctionnement lorsque le niveau de charge de la batterie diminue sérieusement.

4. PRECAUTIONS DE MANUTENTION

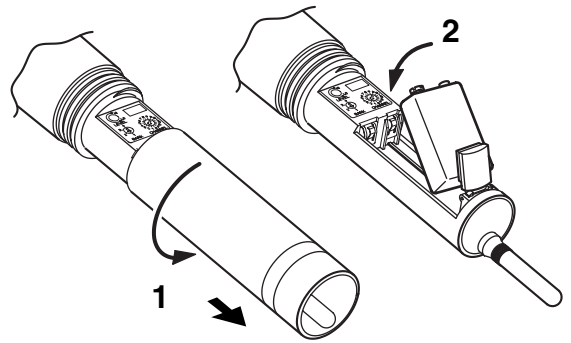
- Ne pas exposer l'appareil à la pluie et le protéger de tout contact avec des liquides afin d'éviter tout risque d'incendie ou de choc électrique.
- Ne jamais ouvrir ou retirer le boîtier de l'appareil pour le modifier. Contactez votre représentant TOA le plus proche.
- Veiller à ne pas faire tomber l'appareil ou le cogner contre un objet dur pour éviter un risque de panne.
- Ne pas exposer l'appareil à des températures élevées (ex. dans une voiture en été) ou à une forte humidité qui pourraient endommager l'appareil.
- Ne pas utiliser l'appareil dans des endroits exposés à l'eau de mer.
- Utiliser un chiffon sec pour le nettoyage. Si l'appareil est très sale, nettoyer avec un chiffon humidifié avec un nettoyeur neutre, puis un chiffon sec. Ne jamais utiliser de l'essence, un solvant ou une lingette chimique.
- Eviter d'utiliser un téléphone mobile à proximité du microphone sans fil utilisé pour éviter toute interférence.

5. NOMENCLATURE



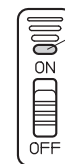
6. INSERTION DE LA BATTERIE

- Etape 1.** Tenir le microphone et faire tourner le boîtier du microphone dans le sens anti-horaire.
- Etape 2.** Insérer la batterie 6LR61 (Alcaline 9 V) selon les instructions figurant à l'intérieur du compartiment. Respecter la polarité lorsque vous insérez la batterie.
- Etape 3.** Remettre le boîtier du microphone en le faisant tourner dans le sens des aiguilles d'une montre.



Remplacement de la batterie

- Une batterie neuve permet d'assurer un fonctionnement du microphone durant 10 heures en utilisation continue.
- Tant que la batterie est suffisamment chargée pour assurer le fonctionnement correct du microphone, la LED orange reste allumée. Ensuite, la LED faiblit, puis se met à clignoter. Remplacer alors la batterie.



LED orange

Indique le niveau de charge de la batterie (clignotant ou allumé)

7. FONCTIONNEMENT

- Etape 1.** S'assurer que le récepteur et le microphone sans fil sont sur la même banque et le même canal (fréquence).
- Etape 2.** S'ils ne sont pas sur le même canal et la même banque, procéder au réglage à l'aide des commutateurs.
- Etape 3.** Mettre le bouton ON/OFF du microphone sur la position ON. La LED orange indique que le circuit est actif. En déplaçant le bouton au delà de la position ON, vous verrouillez le commutateur.
- Etape 4.** S'assurer que le bouton ON/OFF a bien été remis sur la position OFF après utilisation du microphone WM-4200. Pour déverrouiller, déplacer fermement le bouton vers la position OFF.

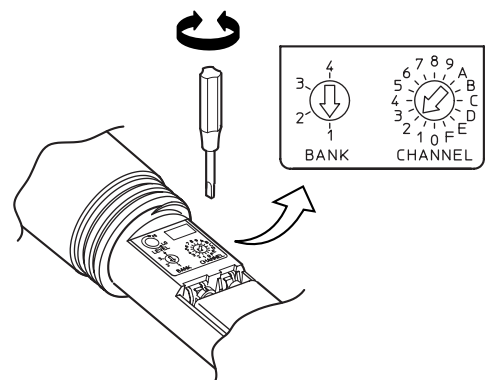
8. CONSEILS D'UTILISATION

- La distance d'utilisation du microphone est comprise entre 3 et 150 m. Lorsque l'utilisateur se déplace, il peut y avoir une perte de signal (pertes momentanées de la réception). Ces pertes peuvent provenir des conceptions architecturales des bâtiments ou des matériaux qui empêchent la transmission ou qui réfléchissent les signaux radio. Si tel est le cas, l'utilisateur doit rechercher en endroit plus favorable à la réception du signal.
- Le fonctionnement de votre système sans fil peut subir les interférences d'un système utilisant la même fréquence. Dans ce cas, changer la fréquence utilisée par votre système. Il est recommandé d'utiliser la fonction Scan de votre WT-4800 afin d'éviter les interférences de fréquence qui recherche et vous indique toujours les fréquences disponibles.
- Si vous avez des questions sur l'utilisation ou sur la disponibilité des produits sans fil TOA, n'hésitez pas à contacter votre représentant local TOA.

9. PARAMETRAGE BANQUE/CANAL

- Etape 1.** Mettre hors tension. Faire tourner le boîtier du microphone dans le sens anti-horaire pour le retirer.
- Etape 2.** A l'aide du tournevis fourni, amener le sélecteur de banque sur le numéro de banque désiré.
- Etape 3.** A l'aide du tournevis fourni, amener le sélecteur de canal sur le numéro de canal désiré.
- Etape 4.** Remettre le boîtier du microphone.

Nota: Veiller à ce que le microphone et le tuner sans fil soient réglés sur les mêmes numéros de banque et de canal. Dans le cas contraire, le tuner ne peut pas recevoir le signal du microphone.



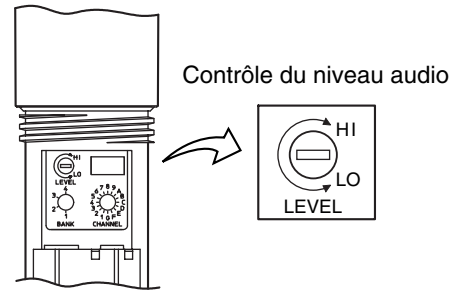
10. REGLAGE DU NIVEAU AUDIO (CONTROLE DE LA SENSIBILITE)

La sensibilité du microphone varie dans une gamme de 15 dB.
Pour modifier le niveau pré réglé en usine, suivre les procédures suivantes.

Etape 1. Tenir le microphone et faire tourner le boîtier du microphone dans le sens anti-horaire.

Etape 2. Mettre le tuner et le microphone sous tension.

Etape 3. Régler la commande du niveau audio à l'aide d'un tournevis.
La sensibilité du microphone augmente en faisant tourner la commande dans le sens horaire et inversement.
(Niveau d'entrée maximum: 130 dB SPL pour la sensibilité maximale et 145 dB SPL pour la sensibilité minimale.)



Etape 4. Régler le volume du tuner avec la commande correspondante en positionnant le bouton sur 2 heures. Lorsque le témoin de AF PEAK du tuner reste allumé, amener la commande de niveau audio du microphone sur la position qui fait clignoter le témoin lorsque le niveau de sortie du tuner a atteint son maxi. Le témoin AF s'allume lorsque le niveau de sortie atteint environ 3 dB en dessous du niveau de saturation.

Nota: Le témoin AF PEAK est fonction de la position de la commande du volume. Cependant, le témoin AF LEVEL sur l'appareil WT-4800 indique le niveau quelque soit le réglage du volume.

Etape 5. Replacer le boîtier du microphone.

11. SPECIFICATIONS

Microphone	Dynamique, modèle cardioïde
Emission	F3E
Gamme de fréquence	690 – 865 MHz, UHF
Sélection de canal	64 fréquences (le nombre de canaux peut varier d'un pays à l'autre)
Puissance de sortie RF	< 50 mW
Fréquence de tonalité	32,768 kHz
Niveau d'entrée maximum	145 dB SPL (réglage niveau audio : Minimum)
Déviation maximale	±40 kHz
Bande passante	70 – 15.000 Hz (avec WT-4800)
Gamme dynamique	> 110 dB (avec WT-4800)
Batterie	6LR61 (9 V x 1)
Durée batterie	> 10 heures (alcaline)
Indicateur	témoin lumineux alim./batterie (LED orange)
Antenne	1/4 λ type herical
Température (fonctionnement)	–10 à +50°C
Finition	Résine, Protection bruits de mains, Gris foncé.
Dimensions	ø52,2 x 279,4 mm (longueur de l'antenne comprise)
Poids	270 g (avec batterie)

Nota: La conception et les spécifications sont susceptibles de modifications sans préavis dans un souci d'amélioration.

• Accessoires

Support microphone (avec adaptateur pour pied) 1
 Tournevis (pour les réglages) 1
 Coffret de rangement 1

Micrófono UHF inalámbrico

WM-4200

Siga las instrucciones que se ofrecen en este manual para conseguir un resultado óptimo. Le recomendamos asimismo que guarde el manual para futuras consultas.

1. PRECAUCIONES DE SEGURIDAD

- Lea atentamente las instrucciones contenidas en este capítulo antes de utilizar el aparato.
- Siga las instrucciones de este manual; los símbolos y mensajes de seguridad utilizados en el mismo se refieren a precauciones importantes que deben ser adoptadas.
- Le recomendamos asimismo que guarde este manual para realizar futuras consultas.

Símbolos y mensajes de seguridad

En este manual, los símbolos y mensajes de seguridad que figuran indicados a continuación se utilizan para prevenir daños personales y materiales que podrían producirse en caso de utilización indebida del aparato. Antes de utilizarlo, por tanto, lea atentamente este manual y recuerde los símbolos y mensajes de seguridad para identificar posibles riesgos.

ADVERTENCIA

Indica una situación potencialmente peligrosa en la que, si el aparato no se utiliza correctamente, pueden producirse lesiones graves o un accidente mortal.

PRECAUCIÓN

Indica una situación potencialmente peligrosa en la que, si el aparato no se utiliza correctamente, pueden producirse lesiones personales leves o moderadas y/o daños materiales.

ADVERTENCIA

- Desconecte el aparato cuando deba situarlo en las proximidades de un equipo médico para evitar así que las ondas electromagnéticas afecten negativamente a dicho equipo.

PRECAUCIÓN

- Cuando no precise utilizar el aparato durante 10 días o más, extraiga la batería del mismo. Las fugas de la batería podrían ocasionar lesiones personales o contaminar el medio ambiente.

- Observe las siguientes precauciones de manipulación para evitar todo riesgo de incendio o lesiones personales a consecuencia de una fuga o explosión de la batería.
 - No cortocircuite, desarme o caliente la batería ni la esponja al fuego.
 - No cargue nunca baterías que no sean recargables.
 - No efectúe soldaduras directamente en una batería.
 - Utilice el tipo de batería especificado.
 - Observe la polaridad correcta (orientación de los polos positivo y negativo) cuando introduzca la batería en el aparato.
 - Evite guardar las baterías en lugares expuestos a la luz solar directa, altas temperaturas y humedad.

2. DESCRIPCIÓN GENERAL

El micrófono inalámbrico WM-4200 integra un elemento dinámico con una gran capacidad de gestión de entrada y resulta adecuado para aplicaciones de voz y otros usos profesionales.

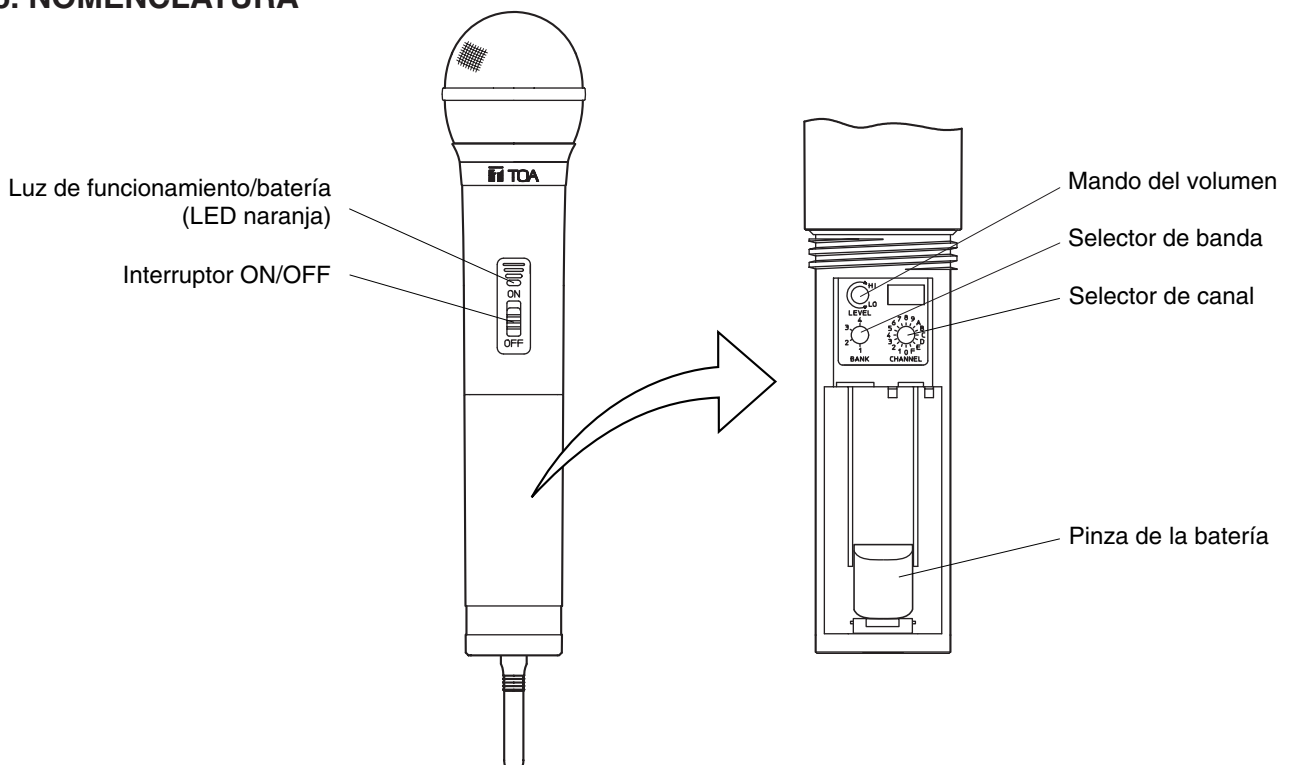
3. CARACTERÍSTICAS

- Se puede seleccionar una de las 64 frecuencias de trabajo (4 bandas x 16 canales) entre 690 y 865 MHz.
- Un sintetizador PLL optimizado reduce al mínimo la variación de la frecuencia de oscilación provocada por las fluctuaciones de temperatura o voltaje.
- Cuando el aparato se utiliza junto con una unidad WT-4800, se puede obtener una gama dinámica superior a 110 dB.
- Con el mando de ajuste del volumen se puede regular la sensibilidad del micrófono.
- El interruptor de alimentación incorpora un mecanismo de bloqueo para evitar caídas de alimentación accidentales.
- La luz de batería indica su consumo para prevenir que el aparato falle cuando el nivel de carga disminuya excesivamente.

4. PRECAUCIONES EN LA MANIPULACIÓN

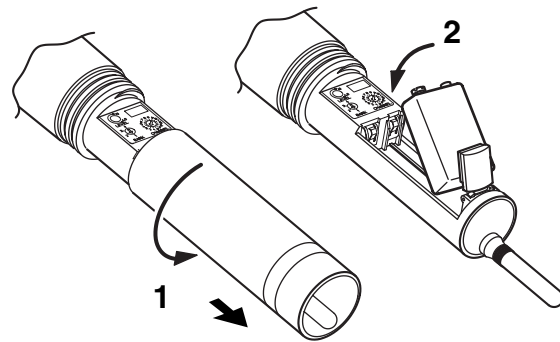
- No exponga el aparato a la lluvia o a salpicaduras de agua u otros líquidos, ya que podría averiarse.
- No abra ni desmonte nunca la caja para modificar el aparato. Si debe efectuar cualquier reparación, diríjase al distribuidor TOA más próximo.
- Evite dejar caer el aparato al suelo o golpearlo contra un objeto duro, ya que podría averiarse.
- No deje el aparato en lugares sometidos a temperaturas elevadas (p. ej. un coche aparcado en verano) o a altos niveles de humedad, ya que podría averiarse.
- No utilice el aparato en lugares en los que pueda quedar expuesto al agua de mar.
- Utilice un paño seco para limpiarlo. Cuando el aparato esté muy sucio, límpielo suavemente con un paño humedecido en un detergente neutro diluido y séquelo con un paño seco. No utilice nunca gasolina, disolventes ni toallitas de limpieza tratadas químicamente.
- Evite utilizar un teléfono móvil cerca del micrófono inalámbrico. Podrían producirse interferencias.

5. NOMENCLATURA



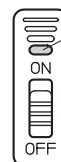
6. INSTALACIÓN DE LA BATERÍA

- Paso 1.** Sujetando el cuerpo del micrófono, gire la empuñadura en el sentido contrario al de las agujas del reloj para extraerla.
- Paso 2.** Introduzca la batería 6LR61 (alcalina de 9 V) según las instrucciones que se encuentran en el interior del compartimento. Observe la polaridad correcta cuando introduzca la batería.
- Paso 3.** Monte de nuevo la empuñadura del micrófono, girándola en el sentido de las agujas del reloj.



Cambio de la batería

- Con una batería nueva, el aparato podrá funcionar de forma ininterrumpida durante 10 horas.
- Mientras la batería tenga energía suficiente para garantizar el correcto funcionamiento del micrófono, el LED naranja permanecerá encendido. Cuando la luz del LED naranja comience a debilitarse y luego a parpadear, cambie la batería.



LED naranja

Se ilumina o parpadea para indicar el nivel de la batería.

7. UTILIZACIÓN

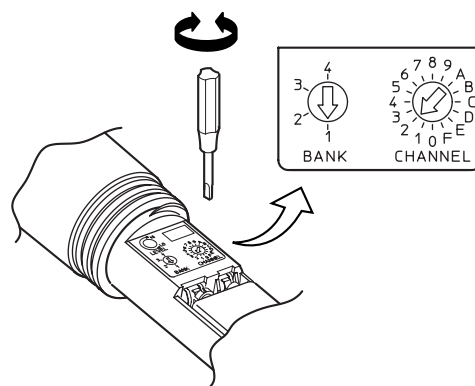
- Paso 1.** Verifique que el receptor y el micrófono inalámbrico estén sintonizados en el mismo canal (frecuencia) y banda.
- Paso 2.** Si la banda/canal no coinciden, ajuste los selectores de canal y de banda según corresponda.
- Paso 3.** Coloque el interruptor ON/OFF en posición ON.
El LED naranja indica que el circuito está activo. Para bloquear el interruptor, empújelo con fuerza hasta sobrepasar la posición ON.
- Paso 4.** No olvide volver a colocar el interruptor ON/OFF en posición OFF después de utilizar el micrófono inalámbrico WM-4200. Para desbloquear el interruptor, desplácelo con fuerza hacia la posición OFF.

8. CONSEJOS DE UTILIZACIÓN

- El alcance del micrófono es de 3 – 150 m. Cuando el usuario se desplaza por un edificio pueden producirse caídas de señal (pérdidas momentáneas de recepción de la señal). Estas caídas son ocasionadas por los elementos arquitectónicos del edificio u otros objetos que bloquean o reflejan la señal de radio. En ese caso, el usuario deberá cambiar de lugar para mejorar la recepción.
- El sistema inalámbrico puede sufrir las interferencias provocadas por otro sistema que esté funcionando en la misma frecuencia. En tal caso, cambie la frecuencia de trabajo de su sistema. Para evitar las interferencias se recomienda utilizar la función Scan (del WT-4800), que busca y muestra las frecuencias libres.
- Si necesita cualquier aclaración relativa al uso o la disponibilidad de productos inalámbricos TOA, póngase en contacto con el distribuidor local.

9. SELECCIÓN DE CANAL/BANDA

- Paso 1.** Desconecte el aparato. Gire la empuñadura del micrófono en el sentido contrario al de las agujas del reloj para extraerla.
- Paso 2.** Con el destornillador que se suministra, seleccione la banda; la flecha del selector tendrá que señalar hacia el número de banda que desee.
- Paso 3.** Con el destornillador que se suministra, seleccione el canal; la flecha del selector tendrá que señalar hacia el número de canal que desee.
- Paso 4.** Monte de nuevo la empuñadura del micrófono.



Nota: Verifique que el micrófono inalámbrico y el receptor inalámbrico tengan seleccionado el mismo canal y la misma banda. Si tienen seleccionados canales y bandas diferentes, el receptor no recibirá la señal del micrófono.

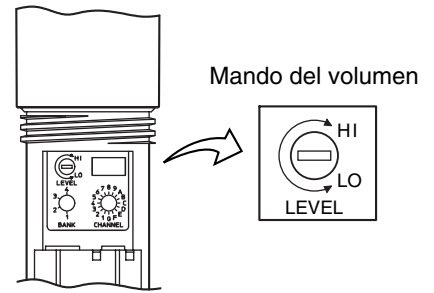
10. AJUSTE DEL MANDO DE VOLUMEN (CONTROL DE SENSIBILIDAD)

La sensibilidad del micrófono puede variar dentro de una gama de 15 dB. Para cambiar el nivel con el que sale ajustado de fábrica el aparato, siga los pasos que se indican a continuación.

Paso 1. Sujete el micrófono y gire la empuñadura en el sentido contrario al de las agujas del reloj para extraerla.

Paso 2. Conecte el receptor y el micrófono.

Paso 3. Ajuste el volumen con el pequeño destornillador que se incluye. La sensibilidad del micrófono aumenta cuando se gira el mando en el sentido de las agujas del reloj, y disminuye al girarlo en el sentido contrario. (Nivel máximo de entrada: 130 dB SPL para una sensibilidad máxima y 145 dB SPL para sensibilidad mínima).



Paso 4. Ajuste el mando de volumen correspondiente del receptor de forma que el mando se sitúe en la posición de las 2 horas. Si el indicador AF PEAK permanece encendido, ajuste de nuevo el volumen del micrófono hasta situarlo en una posición en la que el indicador parpadee cuando el nivel de salida del receptor alcance su nivel máximo. El indicador AF PEAK se enciende cuando el nivel de salida se encuentra unos 3 dB por debajo del nivel de distorsión.

Nota: El indicador AF PEAK responde a la posición del mando de volumen. De todos modos, el indicador AF LEVEL (en el modelo WT-4800) indica el nivel independientemente del ajuste del mando de volumen.

Paso 5. Vuelva a colocar la empuñadura del micrófono.

11. ESPECIFICACIONES

Elemento del micrófono	Tipo dinámico, cardioide
Emisión	F3E
Gama de frecuencias	690 – 865 MHz, UHF
Canal seleccionable	64 frecuencias (según los países)
Potencia de la portadora RF	Inferior a 50 mW
Frecuencia de tono	32,768 kHz
Nivel máximo de entrada	145 dB SPL (ajuste mando volumen: mínimo)
Desviación máxima	±40 kHz
Respuesta frecuencia audio	70 – 15.000 Hz (con WT-4800)
Gama dinámica	Superior a 110 dB (con WT-4800)
Batería	6LR61 (9 V x 1)
Duración de la batería	Superior a 10 horas (alcalina)
Indicador	Luz de marcha/batería (LED naranja)
Antena	1/4 λ tipo helicoidal
Temperatura de trabajo	De -10 a +50°C
Acabado	Resina, revestimiento plástico gris oscuro
Dimensiones	ø52,2 x 279,4 mm (incluido largo antena)
Peso	270 g (con batería)

Note: El diseño y las especificaciones del producto pueden ser modificados sin previo aviso con objeto de mejorar sus prestaciones.

• Accesorios

Soporte para el micrófono (con adaptador) 1
 Destornillador (para el ajuste) 1
 Estuche de almacenamiento 1