



OPERATING INSTRUCTIONS

UHF WIRELESS MICROPHONE

WM-4210

WM-4220

Please follow the instructions in this manual to obtain the optimum results from this unit.
We also recommend that you keep this manual handy for future reference.

1. SAFETY PRECAUTIONS

- Be sure to read the instructions in this section carefully before use.
- Make sure to observe the instructions in this manual as the conventions of safety symbols and messages regarded as very important precautions are included.
- We also recommend you keep this instruction manual handy for future reference.

Safety Symbol and Message Conventions

Safety symbols and messages described below are used in this manual to prevent bodily injury and property damage which could result from mishandling. Before operating your product, read this manual first and understand the safety symbols and messages so you are thoroughly aware of the potential safety hazards.

WARNING

Indicates a potentially hazardous situation which, if mishandled, could result in death or serious personal injury.

CAUTION

Indicates a potentially hazardous situation which, if mishandled, could result in moderate or minor personal injury, and/or property damage.

WARNING

- To prevent the electromagnetic wave from badly influencing medical equipment, make sure to switch off the unit's power when placing it in close proximity to the medical equipment.

CAUTION

- When the unit is not in use for 10 days or more, be sure to take the battery out of the unit because battery leakage may cause personal injury or contamination of environment.

- Make sure to observe the following handling precautions so that a fire or personal injury does not result from leakage or explosion of the battery.

- Do not short, disassemble, heat nor put the battery into a fire.
- Never charge batteries of the type which are not rechargeable.
- Do not solder a battery directly.
- Be sure to use the specified type of battery.
- Note correct polarity (positive and negative orientation) when inserting a battery in the unit.
- Avoid locations exposed to the direct sunlight, high temperature and high humidity when storing batteries.

2. GENERAL DESCRIPTION

The WM-4210 Wireless Microphone employs a dynamic microphone element and is suitable for vocal applications.

The WM-4220 Wireless Microphone employs an electret condenser microphone element and is suitable for speech applications.

3. FEATURES

- One frequency can be selected from 16 operating frequencies of 690 – 865 MHz.
- An optimized PLL-synthesizer minimizes the oscillation frequency drift resulting from the ambient temperature or voltage fluctuation.
- Battery lamp indicates battery consumption to prevent the unit from malfunctioning when the battery level remarkably decreases.

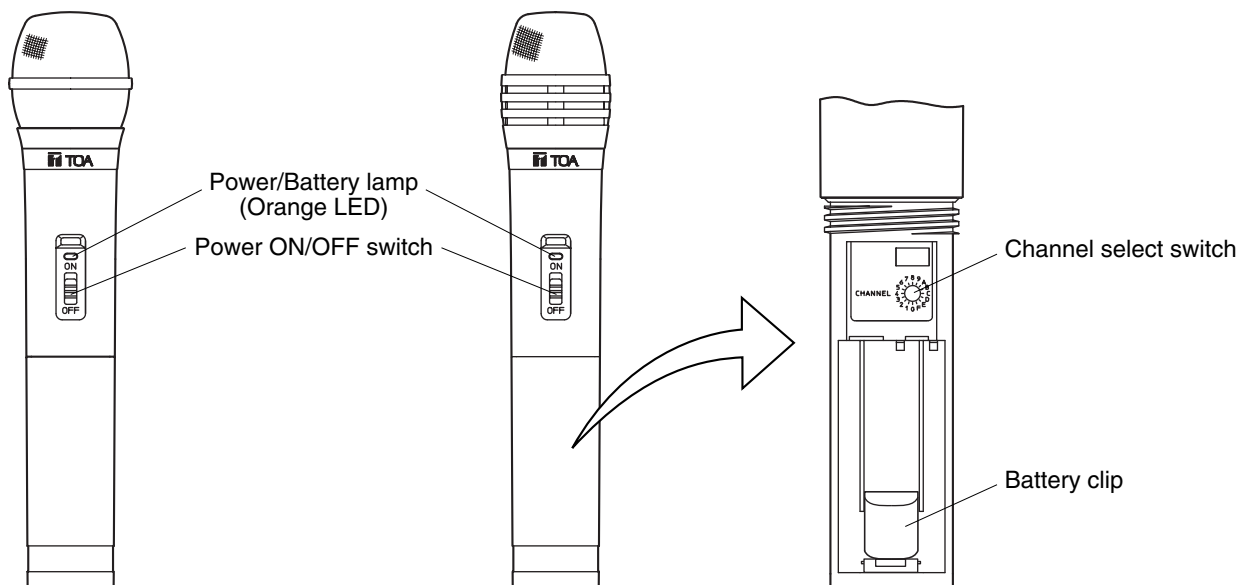
4. HANDLING PRECAUTIONS

- Do not expose the unit to rain or an environment where it may be splashed by water or other liquids, as doing so may result in unit failure.
- Never open nor remove the unit case to modify the unit. Refer all servicing to your nearest TOA dealer.
- Take care not to drop the unit onto the floor nor bump it against a hard object as the unit could fail.
- Do not place the unit in locations of high temperature (ex. in a car parked in summer) or high humidity as the unit could fail.
- Do not use the unit in locations where it is exposed to seawater.
- To clean, use a dry cloth. When the unit gets very dirty, wipe lightly with a cloth dampened in a dilute neutral cleanser, then wipe with a dry cloth. Never use benzene, thinner, or chemically-treated cleaning towel.
- Avoid using a mobile telephone near the wireless microphone in use. Noise could be picked up.

5. NOMENCLATURE

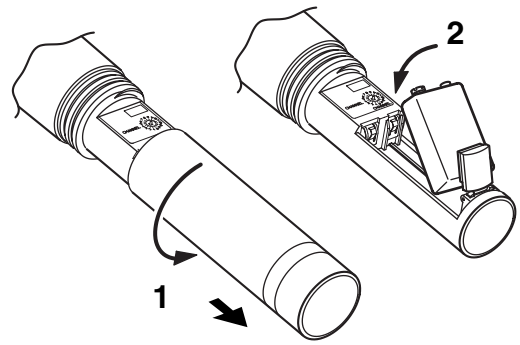
[WM-4210]

[WM-4220]



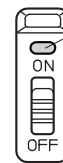
6. BATTERY INSERTION

- Step 1.** Hold the microphone body and rotate the microphone grip counterclockwise to remove it.
- Step 2.** Insert the battery 6LR61 (Alkaline 9 V) according to the instructions attached to the inside of the battery compartment. Pay attention to the correct polarity when inserting the battery.
- Step 3.** Replace the microphone grip by sliding and rotating it clockwise.



Battery replacement

- A brand-new battery will provide the power enough to operate the unit continuously for 10 hours.
- As long as the battery has sufficient power for the microphone to function properly, the orange LED will light. When the orange LED starts to fade and then flash, replace it with a new one.



Orange LED
Indicates the battery level by lighting or flashing.

7. OPERATION

- Step 1.** Make sure that the receiver and the wireless microphone are of the same channel (frequency).
- Step 2.** If they are not identical in channel, you have to adjust the channel switch.
- Step 3.** Place the microphone ON/OFF switch in the ON position.
The orange LED indicates the circuit is active.
- Step 4.** Make sure to shift the ON/OFF switch back to the OFF position after using the wireless microphone.

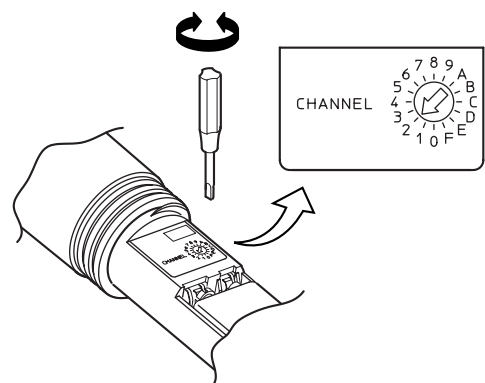
8. OPERATIONAL HINTS

- The microphone's service distance is 3 – 120 m. When the microphone user moves in a facility, signal dropouts (momentary losses of signal reception) may be encountered. These dropouts are caused by the building's architectural designs or materials which block the travel of or reflect the radio signal. If this occurs, the user needs to change locations for better signal reception.
- The proper operation of your wireless system may be interfered with by other system operating on the same frequency. In such cases, change the operating frequency of your system. (As to dealing with the interference, refer to the operating instructions of the wireless tuner.)
- Should you have any questions regarding the use or availability of TOA wireless products, please contact your local TOA dealer.

9. CHANNEL NUMBER SETTING

- Step 1.** Switch off the power. Rotate the microphone grip counterclockwise to remove it.
- Step 2.** Using the supplied screwdriver, set the Channel setting switch pointer to the desired channel number.
- Step 3.** Replace the microphone grip.

Note: Make sure that the wireless microphone is identical to the wireless tuner in the channel number. Should the microphone's setting differ from that of the tuner, the tuner does not receive the microphone signal.



10. SPECIFICATIONS

Model No.	WM-4210	WM-4220
Microphone Element	Dynamic type Cardioid pattern	Electret condenser type Cardioid pattern
Emission	F3E	
Frequency Range	690 – 865 MHz, UHF	
Selectable Channel	16 channels	
RF Carrier Power	Less than 50 mW	
Tone Frequency	32.768 kHz	
Maximum Input Level	130 dB SPL	125 dB SPL
Maximum Deviation	±40 kHz	
Audio Frequency Response	100 – 12,000 Hz	200 – 12,000 Hz
Dynamic Range (AF Circuit)	More than 100 dB (with WT-4810)	
Battery	6LR61 (9 V x 1)	
Battery Life	More than 10 hours (alkaline)	
Indicator	Power/Battery lamp (orange LED)	
Antenna	Built-in type	
Operating Temperature	-10 to +50°C	
Finish	Resin, rubber coating, dark gray	Resin, coating, dark gray
Dimensions	ø50 x 235.2 mm	ø45 x 235.2 mm
Weight	270 g (with battery)	250 g (with battery)

Note: The design and specifications are subject to change without notice for improvement.

• Accessories

Microphone holder (with stand adapter)	1
Screwdriver (for setting)	1
Storage case	1

License requirement

Operation is subject to the following two conditions:

(1) This device may not cause harmful interference, and (2) this device must accept any interference received, including interference that may cause undesired operation.

UHF Drahtlos-Mikrofon

WM-4210
WM-4220

Bitte folgen Sie den Hinweisen in dieser Bedienungsanleitung, um optimale Ergebnisse zu erzielen.
Bewahren Sie die Bedienungsanleitung sorgfältig und zugänglich auf.

Bitte entnehmen Sie aus der beiliegenden Tabelle die Frequenzen, die im jeweiligen Staat genutzt werden können. Beachten Sie unbedingt auch den folgenden Hinweis!

WICHTIGER HINWEIS!

Melden Sie Ihr Drahtlossystem vor dem ersten Einschalten bei der zuständigen Behörde an.

Erläuterung für Deutschland:

Das Drahtlosmikrofon darf erst nach Zuteilung von Frequenzen zur Nutzung für den Betrieb bei der zuständigen Außenstelle der Regulierungsbehörde für Telekommunikation und Post (RegTP) und auch nur auf den zugeteilten Frequenzen betrieben werden! Bei Zuwiderhandlungen kann die Behörde Strafmaßnahmen gegen Sie erwirken.

Antragsformulare erhalten Sie bei der Regulierungsbehörde für Telekommunikation und Post (RegTP) oder über das Internet unter "www.regtp.de".

Von der Homepage der RegTP navigieren Sie wie folgt:

- (linke Spalte) Regulierung Telekommunikation...
- (rechte Spalte) Frequenzverwaltung
- (rechte Spalte) Funkdienste-spezifische Angelegenheiten
- (rechte Spalte) Nichtöffentlicher Mobilfunk, Satellitenfunk
- (rechte Spalte) Anträge und Ausfüllhinweise
- (mittlere Spalte): laden Sie die Formulare unter der Überschrift "Durchsage-Funk".

DER BETRIEB IM FREQUENZBEREICH VON 863,1 MHZ BIS 864,9 MHZ IST NICHT ANMELDEPFLICHTIG.

1. SICHERHEITSHINWEISE

Die folgenden Sicherheits- und Warnhinweise sind zu Ihrem Schutz aufgeführt. Bitte lesen Sie diese sorgfältig durch.



WARNUNG

Zeigt eine potenziell gefährliche Situation auf.
Die Nichtbeachtung der Warnhinweise kann zu Verletzungen, möglicherweise auch mit tödlichem Ausgang, führen.

- Das Mikrofon bitte nach Gebrauch immer ausschalten. Insbesondere ist darauf zu achten, dass es zu keiner gegenseitigen Beeinflussung mit Medizintechnischen Geräten kommt.



ACHTUNG

Zeigt eine potenziell gefährliche Situation auf.
Die Nichtbeachtung dieser Hinweise kann zu Verletzungen oder Sachschäden führen.

- Das Funkmikrofon wird mit Batterien betrieben.
- Verwenden Sie nur die angegebenen Batterietypen und achten Sie beim Einsetzen auf die korrekte Polung.
- Nehmen Sie die Batterien aus dem Mikrofon, wenn dieses länger als 10 Tage ausser Betrieb genommen wird. Auslaufende Batterien können zu Schäden am Mikrofon führen.
- Werfen Sie verbrauchte Batterien nicht in den Müll oder ins offene Feuer. Schließen Sie keine Batterien kurz und öffnen Sie diese niemals.
- Setzen Sie Batterien auch nicht starkem Sonnenlicht, Hitze oder Regen aus. Laden Sie niemals Batterien auf.

2. ALLGEMEINE BESCHREIBUNG

Das WM-4210 Drahtlos-Mikrofon verwendet eine dynamische Mikrofonkapsel mit großen Dynamikreserven. Es ist besonders geeignet für Gesang.

Das WM-4220 Drahtlos-Mikrofon verwendet eine Elektret – Kondensatormikrofonkapsel und ist besonders für Sprachübertragungen geeignet.

3. LEISTUNGSMERKMALE

- Eine von 16 Sendefrequenzen kann wahlfrei eingestellt werden. Die Sendefrequenzen liegen im Bereich von 690 – 865 MHz.
- Ein optimierter PLL-Synthesizer sorgt für stabile Sendefrequenzen auch bei wechselnden Umgebungsbedingungen.
- Die Batterieanzeige signalisiert den nötigen Batteriewechsel bei deutlichem Spannungsabfall, bevor die niedrige Spannung zu Fehlfunktionen führen kann.

4. VORSICHTSMAßNAHMEN BEI DER HANDHABUNG

- Verhindern Sie das Eindringen von Feuchtigkeit in das Mikrofon um Fehlfunktionen oder Schäden zu vermeiden.
- Überlassen Sie Eingriffe in das Gerät ausschließlich autorisierten Fachleuten.
- Vermeiden Sie starke Stöße, die das Mikrofon beschädigen könnten.
- Setzen Sie das Mikrofon nicht hohen Temperaturen oder sehr hoher Luftfeuchtigkeit aus. Beides kann zu Funktionsstörungen führen.
- Betreiben Sie das Mikrofon nicht in Umgebungen, in denen es mit Seewasser in Berührung kommen kann.
- Reinigen Sie das Mikrofon mit einem trockenen oder leicht angefeuchtetem Tuch. Wischen Sie das Mikrofon nach der Reinigung wieder trocken.

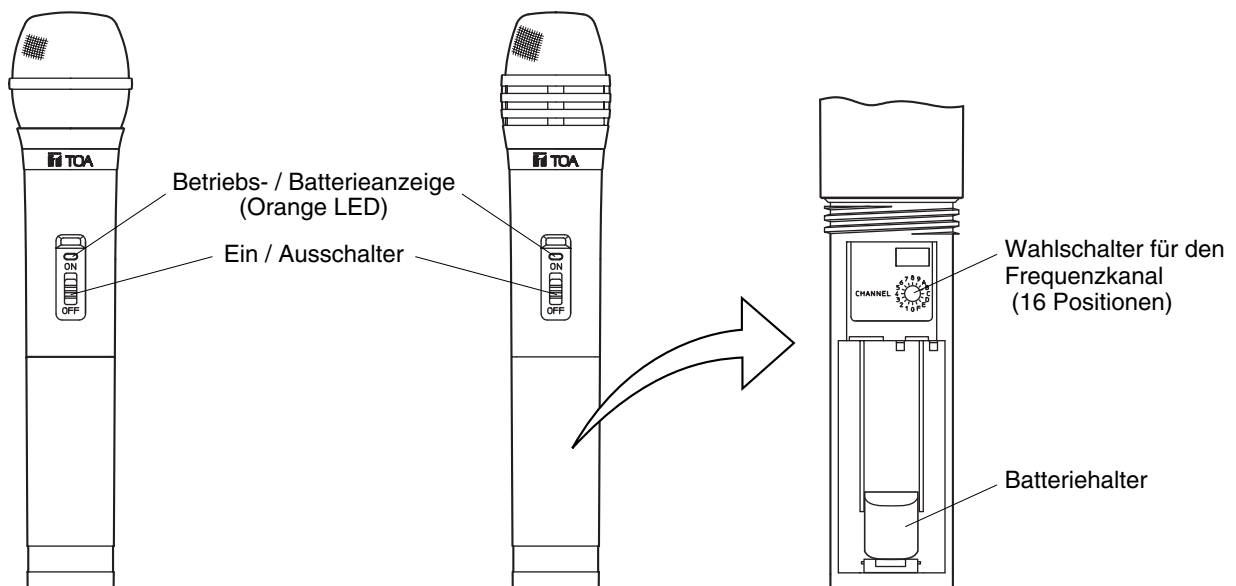
Verwenden Sie auf keinen Fall Lösungsmittel, Reinigungsbenzin oder sonstige chemische Reinigungsmittel.

- Schalten Sie das Mikrofon aus, solange Sie oder eine Person in Ihrer unmittelbaren Umgebung ein Handy benutzen.

5. BEDIENELEMENTE

[WM-4210]

[WM-4220]

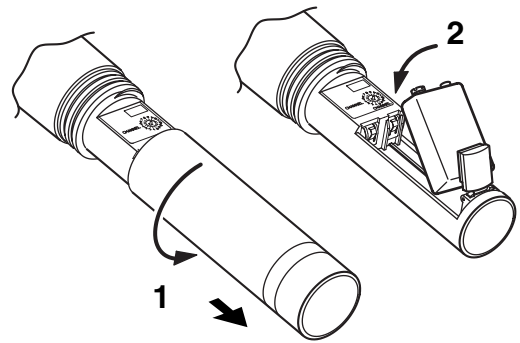


6. EINSETZEN DER BATTERIE

Schritt 1. Drehen Sie das Gehäuseunterteil gegen den Uhrzeigersinn, bis Sie es abnehmen können.

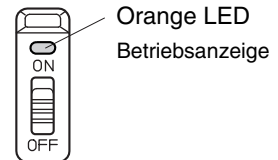
Schritt 2. Setzen Sie eine 9V Blockbatterie ein. (Typ 6LR61 oder äquivalent.) Folgen Sie der im Batteriefach angebrachten Anleitung. Achten Sie dabei besonders auf die richtige Polarität.

Schritt 3. Setzen Sie das Gehäuseunterteil wieder auf und drehen Sie es im Uhrzeigersinn wieder fest.



Batteriewechsel

- Eine neue Batterie reicht für ca. 10 Stunden Dauerbetrieb.
- Solange die Batterie genug Strom liefert, leuchtet die Betriebsanzeige konstant. Wenn die Helligkeit der Anzeige [Orange LED] abnimmt oder sie sogar blinkt, muß die Batterie ersetzt werden.



7. BEDIENUNG

Schritt 1. Stellen Sie sicher, dass Mikrofon und Empfänger auf den gleichen Frequenzkanal eingestellt sind.

Schritt 2. Schalten Sie das Mikrofon ein; die Betriebsanzeige leuchtet.

Schritt 3. Schalten Sie das Mikrofon nach Gebrauch wieder ab.

8. HINWEISE ZUM BETRIEB

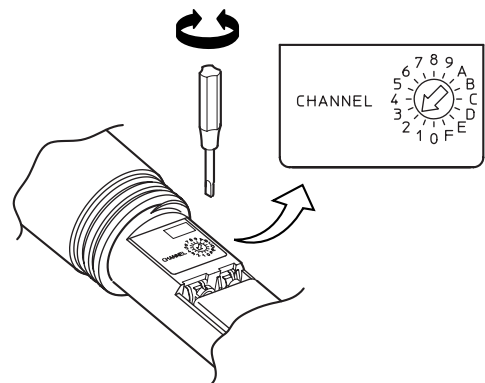
- Die Reichweite Ihres Mikrofons ist – abhängig von den Umgebungsbedingungen – maximal 120m. Innerhalb von Gebäuden kann es stellenweise zu kurzen Aussetzern in der Übertragung kommen. Diese Aussetzer werden durch die baulichen Gegebenheiten verursacht. Wählen Sie dann einen anderen Standort.
- Andere elektronische Geräte, die im gleichen Frequenzbereich wie Ihr TOA – Drahtlosmikrofon arbeiten, können die Übertragung beeinträchtigen. Stellen Sie dann Ihr TOA – Drahtlosmikrofon auf eine freie, ungestörte Frequenz ein.
- Falls Sie weitergehende Fragen zu TOA – Drahtlosprodukten haben, wenden Sie sich an Ihren TOA – Händler.

9. KANALWAHL (CHANNEL)

Schritt 1. Schalten Sie das Mikrofon aus.
Drehen Sie das Gehäuseunterteil gegen den Uhrzeigersinn, bis Sie es abnehmen können.

Schritt 2. Verwenden Sie den mitgelieferten Schraubendreher, um den gewünschten Frequenzkanal einzustellen.

Schritt 3. Setzen Sie das Gehäuseunterteil wieder auf und drehen Sie es im Uhrzeigersinn wieder fest.



Achtung!

Stellen Sie sicher, dass Mikrofon und Empfänger auf den gleichen Frequenzkanal eingestellt sind. Nur dann kann Ihr TOA - Drahtlossystem ordnungsgemäß funktionieren.

10. TECHNISCHE DATEN

	WM-4210	WM-4220
Mikrofon Element	Dynamisch, Richtcharakteristik Niere	Elektret-Kondensator, Richtcharakteristik Niere
Modulation	FM-Modulation	
Sendefrequenzband	690 – 865 MHz, UHF	
Verfügbare Kanäle	16 (national verschieden)	
HF Abstrahlung	Weniger als 50 mW	
Kenntonfrequenz	32,768 kHz	
Max. Eingangspegel	130 dB SPL	125 dB SPL
Frequenzhub	max. +/- 40 kHz	
Übertragungsbereich	100 – 12.000 Hz	200 – 12.000 Hz
Dynamikumfang	größer 100 dB (in Verbindung mit WT-4810)	
Batterietyp	6LR61 (9 V x 1)	
Batterielebensdauer	10 Stunden (Alkali Mangan)	
Anzeigen	1 für Ein/Aus/Batteriestatus	
Antenne	Ins Mikrofon integriert	
Umgebungstemperatur	-10 to +50°C	
Ausführung	gummierter, kunststoff, dunkelgrau	dunkelgrau beschichteter Kunstharz
Abmessungen	Durchmesser 50 mm; Länge 235,2 mm	Durchmesser 45 mm; Länge 235,2 mm
Gewicht	270 g (mit Batterie)	250 g (mit Batterie)

Anmerkung: Änderung der technischen Daten ohne Vorankündigung vorbehalten

• Zubehör

Mikrofonhalter (mit Stativadapter)	1
Schraubendreher (für Einstellungen)	1
Aufbewahrungsbox	1

MICROPHONE SANS FIL UHF

WM-4210 WM-4220

Merci de suivre les instructions de cette notice afin d'obtenir les meilleurs résultats de votre appareil. Nous vous recommandons aussi de la conserver toujours en tant que notice de référence.

1. CONSEILS DE SECURITE

- Lisez attentivement les instructions ci-dessous avant toute utilisation.
- Suivez les recommandations signalées par les symboles de sécurité. elles contiennent des informations très importantes.
- Nous vous recommandons aussi de la conserver toujours en tant que notice de référence.

Symboles de sécurité et conventions

Les symboles et messages de sécurité décrits ci-dessous sont utilisés dans cette notice pour prévenir tout dommage corporel ou matériel pouvant résulter d'une mauvaise utilisation. Lisez attentivement cette notice pour comprendre parfaitement les symboles et messages de sécurité pour prévenir tout risque éventuel.

AVERTISSEMENT

Indique une situation risquant d'entraîner des blessures sérieuses, voire la mort.

ATTENTION

Indique une situation risquant d'entraîner des blessures moyennement graves ou mineures, et/ou des dommages matériels.

AVERTISSEMENT

- Pour prévenir toute influence néfaste des ondes électromagnétiques sur le matériel médical, veillez à mettre l'appareil hors tension lorsqu'il est placé à proximité de ce type de matériel.

ATTENTION

- Lorsque vous n'utilisez pas l'appareil pendant 10 ou plus, retirez la batterie de l'appareil afin d'éviter tout coulage pouvant entraîner des blessures ou la contamination de l'environnement.

- Respectez les précautions de manipulation suivantes pour éviter tout risque de blessure ou d'incendie dû à une fuite ou explosion de la batterie.

- Ne pas endommager, démonter, chauffer ou mettre la batterie au feu.
- Ne jamais recharger des batteries qui ne sont pas prévues à cet effet.
- Ne pas souder une batterie directement.
- Veiller à utiliser le type de batterie spécifié.
- Respecter la polarité (orientation positive et négative) lorsque vous insérez une batterie.
- Stocker les batteries à l'abri du soleil, de la chaleur et de l'humidité.

2. DESCRIPTION GENERALE

Le microphone sans fil WM-4210 utilise un microphone dynamique à grande capacité d'entrées.

Il est prévu pour les applications vocales.

Le microphone sans fil WM-4220 utilise un microphone electret condensateur. Il est prévu pour les applications de la parole.

3. CARACTERISTIQUES

- On peut sélectionner une fréquence parmi les 16 fréquences de 690 à 865 MHz.
- Un synthétiseur PLL optimisé permet de minimiser la dérive de la fréquence des oscillations due aux fluctuations de la température ambiante ou de la tension
- Un témoin de batterie indique le niveau de consommation de la batterie pour prévenir tout dysfonctionnement lorsque le niveau de charge de la batterie diminue sérieusement.

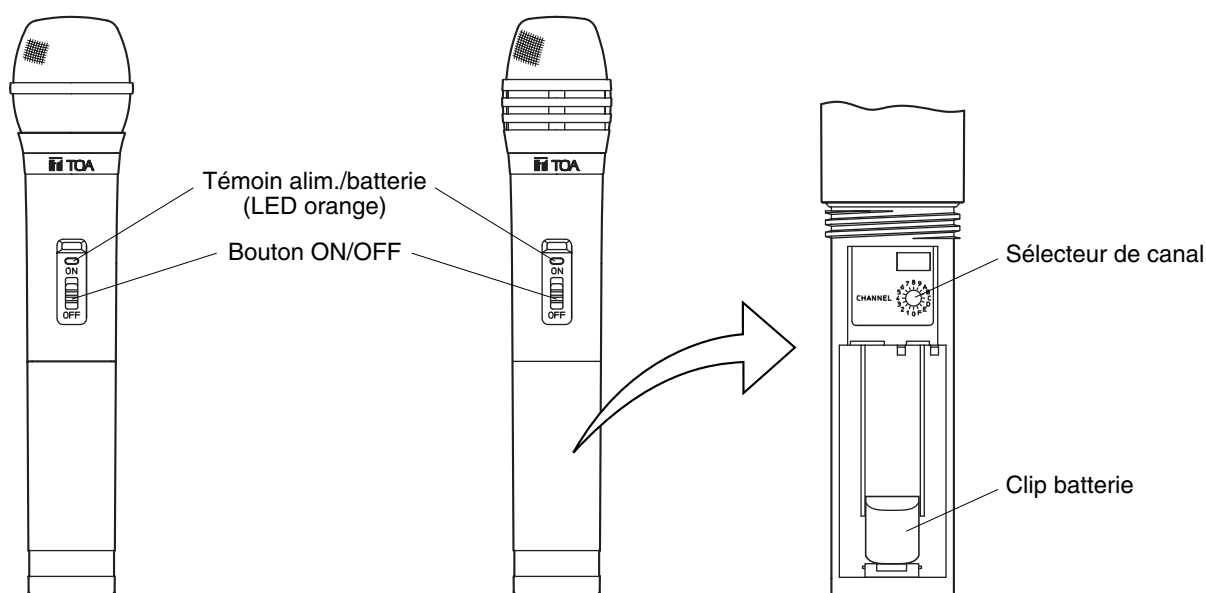
4. PRECAUTIONS D'USAGE

- Ne pas exposer l'appareil à la pluie et le protéger de tout contact avec des liquides afin d'éviter tout risque de panne.
- Ne jamais ouvrir ou retirer le boîtier de l'appareil pour le modifier. Contactez votre représentant TOA le plus proche.
- Veiller à ne pas faire tomber l'appareil ou le cogner contre un objet dur pour éviter un risque de panne.
- Ne pas exposer l'appareil à des températures élevées (ex. dans une voiture en été) ou à une forte humidité qui pourraient endommager l'appareil.
- Ne pas utiliser l'appareil dans des endroits exposés à l'eau de mer.
- Utiliser un chiffon sec pour le nettoyage. Si l'appareil est très sale, nettoyer avec un chiffon humecté de nettoyant neutre, puis un chiffon sec. Ne jamais utiliser de l'essence, un solvant ou une lingette chimique.
- Eviter d'utiliser un téléphone mobile à proximité du microphone sans fil utilisé pour éviter toute interférence.

5. NOMENCLATURE

[WM-4210]

[WM-4220]

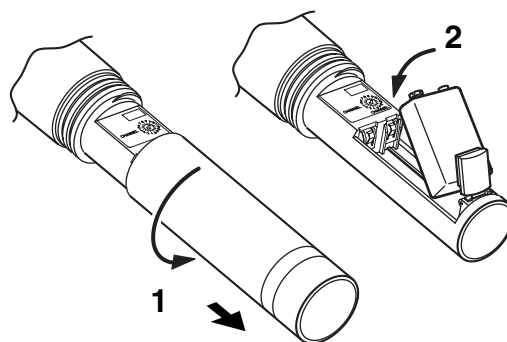


6. INSERTION DE LA BATTERIE

Etape 1. Tenir le microphone et faire tourner le boîtier du microphone dans le sens anti-horaire.

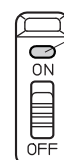
Etape 2. Insérer la batterie 6LR61 (Alcaline 9 V) selon les instructions figurant à l'intérieur du compartiment. Respecter la polarité lorsque vous insérez la batterie.

Etape 3. Remettre le boîtier du microphone en le faisant tourner dans le sens des aiguilles d'une montre.



Remplacement de la batterie

- Une batterie neuve permet d'assurer un fonctionnement du microphone durant 10 heures en utilisation continue.
- Tant que la batterie est suffisamment chargée pour assurer le fonctionnement correct du microphone, la LED orange reste allumée. Ensuite, la LED faiblit, puis se met à clignoter. Remplacer alors la batterie.



LED orange

Indique le niveau de charge de la batterie (clignotant ou allumé)

7. FONCTIONNEMENT

Etape 1. S'assurer que le récepteur et le microphone sans fil sont sur le même canal (fréquence).

Etape 2. S'ils ne sont pas sur le même canal, procéder au réglage à l'aide du sélecteur de canal.

Etape 3. Mettre le bouton ON/OFF du microphone sur la position ON.
La LED orange indique que le circuit est actif.

Etape 4. S'assurer que le bouton ON/OFF a bien été remis sur la position OFF après utilisation du microphone.

8. CONSEILS D'UTILISATION

- La distance d'utilisation du microphone est comprise entre 3 et 120 m. Lorsque l'utilisateur se déplace, il peut y avoir des pertes de signal (pertes momentanées de la réception). Ces pertes peuvent provenir des conceptions architecturales des bâtiments ou des matériaux qui empêchent la transmission ou qui réfléchissent les signaux radio. Si tel est le cas, l'utilisateur doit rechercher en endroit plus favorable à la réception du signal.
- Le fonctionnement de votre système sans fil peut subir les interférences d'un système utilisant la même fréquence. Dans ce cas, changer la fréquence utilisée par votre système. Pour ce qui est des interférences, reportez-vous aux instructions relatives au tuner sans fil.
- Si vous avez des questions sur l'utilisation ou sur la disponibilité des produits sans fil TOA, n'hésitez pas à contacter votre représentant local TOA.

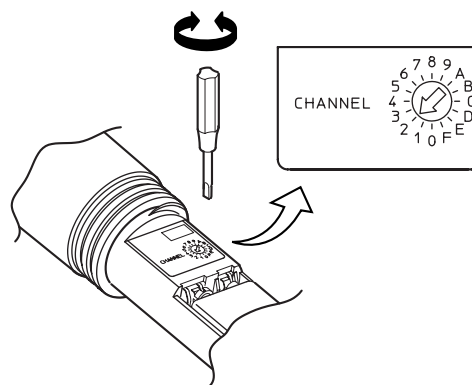
9. PARAMETRAGE DU CANAL

Etape 1. Mettre hors tension. Faire tourner le boîtier du microphone dans le sens anti-horaire pour le retirer.

Etape 2. A l'aide du tournevis fourni, amener le sélecteur de canal sur le numéro de canal désiré.

Etape 3. Remettre le boîtier du microphone.

Nota: Veiller à ce que le microphone et le tuner sans fil soient réglés sur le même numéro de canal.
Dans le cas contraire, le tuner ne peut pas recevoir le signal du microphone.



10. SPECIFICATIONS

Modèle Réf.	WM-4210	WM-4220
Microphone	Dynamique modèle cardioïde	Condensateur electret modèle cardioïde
Emission	F3E	
Gamme de fréquence	690 – 865 MHz, UHF	
Sélection de canal	16 canaux	
Puissance de sortie RF	< 50 mW	
Fréquence de tonalité	32,768 kHz	
Niveau d'entrée maximum	130 dB SPL	125 dB SPL
Déviatiion maximale	±40 kHz	
Bande passante	100 – 12.000 Hz	200 – 12.000 Hz
Gamme dynamique (AF Circuit)	> 100 dB (avec WT-4810)	
Batterie	6LR61 (9 V x 1)	
Durée batterie	> 10 heures (alcaline)	
Indicateur	témoin lumineux alim./batterie (LED orange)	
Antenne	intégrée	
Température (fonctionnement)	-10 à +50°C	
Finition	Résine, Protection bruits de mains, Gris foncé.	Résine, gris foncé
Dimensions	ø50 x 235,2 mm	ø45 x 235,2 mm
Poids	270 g (avec batterie)	250 g (avec batterie)

Nota: La conception et les spécifications sont susceptibles de modifications sans préavis dans un souci d'amélioration.

• Accessoires

Support microphone (avec adaptateur pour pied)	1
Tournevis (pour les réglages)	1
Coffret de rangement	1

Micrófono UHF inalámbrico

WM-4210 WM-4220

Siga las instrucciones que se ofrecen en este manual para conseguir un resultado óptimo.
Le recomendamos asimismo que guarde el manual para futuras consultas.

1. PRECAUCIONES DE SEGURIDAD

- Lea atentamente las instrucciones contenidas en este capítulo antes de utilizar el aparato.
- Siga las instrucciones de este manual; los símbolos y mensajes de seguridad utilizados en el mismo se refieren a precauciones importantes que deben ser adoptadas.
- Le recomendamos asimismo que guarde este manual para realizar futuras consultas.

Símbolos y mensajes de seguridad

En este manual, los símbolos y mensajes de seguridad que figuran indicados a continuación se utilizan para prevenir daños personales y materiales que podrían producirse en caso de utilización indebida del aparato. Antes de utilizarlo, por tanto, lea atentamente este manual y recuerde los símbolos y mensajes de seguridad para identificar posibles riesgos.

ADVERTENCIA

Indica una situación potencialmente peligrosa en la que, si el aparato no se utiliza correctamente, pueden producirse lesiones graves o un accidente mortal.

PRECAUCIÓN

Indica una situación potencialmente peligrosa en la que, si el aparato no se utiliza correctamente, pueden producirse lesiones personales leves o moderadas y/o daños materiales.

ADVERTENCIA

- Desconecte el aparato cuando deba situarlo en las proximidades de un equipo médico para evitar así que las ondas electromagnéticas afecten negativamente a dicho equipo.

PRECAUCIÓN

- Cuando no precise utilizar el aparato durante 10 días o más, extraiga la batería del mismo. Las fugas de la batería podrían ocasionar lesiones personales o contaminar el medio ambiente.

- Observe las siguientes precauciones de manipulación para evitar todo riesgo de incendio o lesiones personales a consecuencia de una fuga o explosión de la batería.

- No cortocircuite, desarme o caliente la batería ni la esponja al fuego.
- No cargue nunca baterías que no sean recargables.
- No efectúe soldaduras directamente en una batería.
- Utilice el tipo de batería especificado.
- Observe la polaridad correcta (orientación de los polos positivo y negativo) cuando introduzca la batería en el aparato.
- Evite guardar las baterías en lugares expuestos a la luz solar directa, altas temperaturas y humedad.

2. DESCRIPCIÓN GENERAL

El micrófono inalámbrico WM-4210 integra un elemento dinámico y resulta adecuado para aplicaciones de voz.

El micrófono inalámbrico WM-4220 integra un condensador electret y resulta adecuado para aplicaciones de locución.

3. CARACTERÍSTICAS

- Se puede seleccionar una de las 16 frecuencias de trabajo entre 690 y 865 MHz.
- Un sintetizador PLL optimizado reduce al mínimo la variación de la frecuencia de oscilación provocada por las fluctuaciones de temperatura o voltaje.
- La luz de batería indica su consumo para prevenir que el aparato falle cuando el nivel de carga disminuya excesivamente.

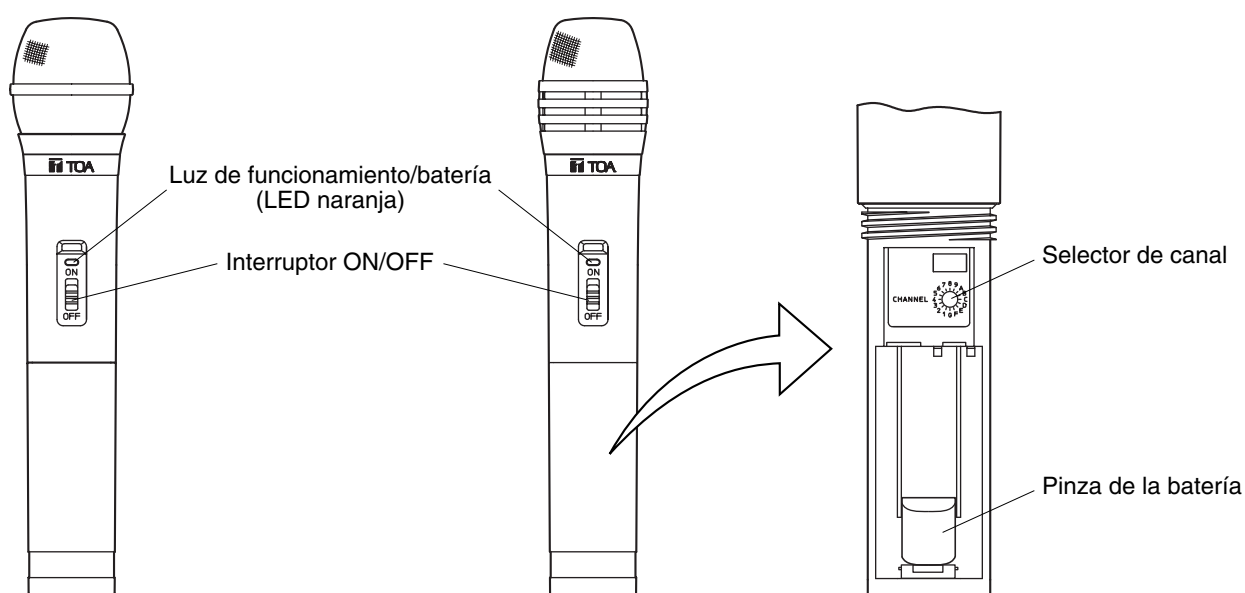
4. PRECAUCIONES EN LA MANIPULACIÓN

- No exponga el aparato a la lluvia o a salpicaduras de agua u otros líquidos, ya que podría averiarse.
- No abra ni desmonte nunca la caja para modificar el aparato. Si debe efectuar cualquier reparación, diríjase al distribuidor TOA más próximo.
- Evite dejar caer el aparato al suelo o golpearlo contra un objeto duro, ya que podría averiarse.
- No deje el aparato en lugares sometidos a temperaturas elevadas (p. ej. un coche aparcado en verano) o a altos niveles de humedad, ya que podría averiarse.
- No utilice el aparato en lugares en los que pueda quedar expuesto al agua de mar.
- Utilice un paño seco para limpiarlo. Cuando el aparato esté muy sucio, límpielo suavemente con un paño humedecido en un detergente neutro diluido y séquelo con un paño seco. No utilice nunca gasolina, disolventes ni toallitas de limpieza tratadas químicamente.
- Evite utilizar un teléfono móvil cerca del micrófono inalámbrico. Podrían producirse interferencias.

5. NOMENCLATURA

[WM-4210]

[WM-4220]

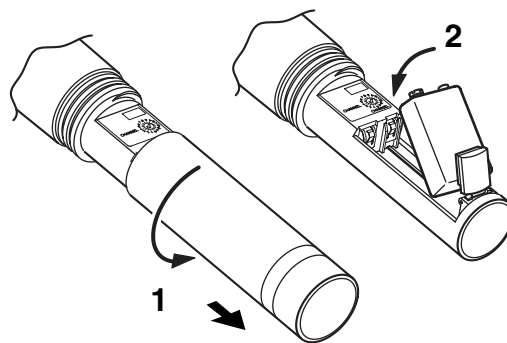


6. INSTALACIÓN DE LA BATERÍA

Paso 1. Sujetando el cuerpo del micrófono, gire la empuñadura en el sentido contrario al de las agujas del reloj para extraerla.

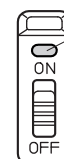
Paso 2. Introduzca la batería 6LR61 (alcalina de 9 V) según las instrucciones que se encuentran en el interior del compartimento. Observe la polaridad correcta cuando introduzca la batería.

Paso 3. Monte de nuevo la empuñadura del micrófono, girándola en el sentido de las agujas del reloj.



Cambio de la batería

- Con una batería nueva, el aparato podrá funcionar de forma ininterrumpida durante 10 horas.
- Mientras la batería tenga energía suficiente para garantizar el correcto funcionamiento del micrófono, el LED naranja permanecerá encendido. Cuando la luz del LED naranja comience a debilitarse y luego a parpadear, cambie la batería.



LED naranja

Se ilumina o parpadea para indicar el nivel de la batería.

7. UTILIZACIÓN

Paso 1. Verifique que el receptor y el micrófono inalámbrico estén sintonizados en el mismo canal (frecuencia).

Paso 2. Si el canal no es el mismo, debe ajustar el selector de canal.

Paso 3. Coloque el interruptor ON/OFF en posición ON.
El LED naranja indica que el circuito está activo.

Paso 4. No olvide colocar de nuevo el interruptor ON/OFF en posición OFF para desconectar el micrófono después de utilizarlo.

8. CONSEJOS DE UTILIZACIÓN

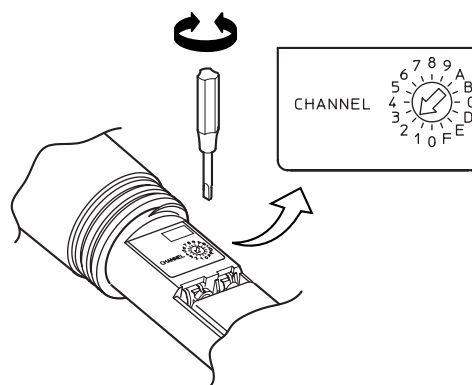
- El alcance del micrófono es de 3 – 120 m. Cuando el usuario se desplaza por un edificio pueden producirse caídas de señal (pérdidas momentáneas de recepción de la señal). Estas caídas son ocasionadas por los elementos arquitectónicos del edificio u otros objetos que bloquean o reflejan la señal de radio. En ese caso, el usuario deberá cambiar de lugar para mejorar la recepción.
- El sistema inalámbrico puede sufrir las interferencias provocadas por otro sistema que esté funcionando en la misma frecuencia. En tal caso, cambie la frecuencia de trabajo de su sistema. (Para mayor información acerca de las interferencias, consulte las instrucciones de utilización del receptor inalámbrico).
- Si necesita cualquier aclaración relativa al uso o la disponibilidad de productos inalámbricos TOA, póngase en contacto con el distribuidor local.

9. SELECCIÓN DE CANAL

Paso 1. Desconecte el aparato. Gire la empuñadura del micrófono en el sentido contrario al de las agujas del reloj para extraerla.

Paso 2. Con el destornillador que se suministra, seleccione el canal; la flecha del selector tendrá que señalar hacia el número de canal que desee.

Paso 3. Monte de nuevo la empuñadura del micrófono.



Nota: Compruebe que el micrófono y el receptor tengan seleccionado el mismo canal. Si tienen seleccionados canales diferentes, el receptor no recibirá la señal del micrófono.

10. ESPECIFICACIONES

Model N°	WM-4210	WM-4220
Elemento del micrófono	Tipo dinámico cardioide	Tipo electret de condensador cardioide
Emisión	F3E	
Gama de frecuencias	690 – 865 MHz, UHF	
Canales seleccionables	16 canales	
Potencia de la portadora RF	Inferior a 50 mW	
Frecuencia de tono	32,768 kHz	
Nivel máximo de entrada	130 dB SPL	125 dB SPL
Desviación máxima	±40 kHz	
Respuesta frecuencia audio	100 – 12.000 Hz	200 – 12.000 Hz
Gama dinámica (circuito AF)	Superior a 100 dB (con WT-4810)	
Batería	6LR61 (9 V x 1)	
Duración de la batería	Más de 10 horas (alcalina)	
Indicador	Luz de marcha/batería (LED naranja)	
Antena	Tipo integrado	
Temperatura de trabajo	De –10 a +50°C	
Acabado	Resina, revestimiento plástico gris oscuro	Resina, revestimiento gris oscuro
Dimensiones	ø50 x 235,2 mm	ø45 x 235,2 mm
Peso	270 g (con batería)	250 g (con batería)

Note: El diseño y las especificaciones del producto pueden ser modificados sin previo aviso con objeto de mejorar sus prestaciones.

• Accesorios

Soporte para el micrófono (con adaptador)	1
Destornillador (para el ajuste)	1
Estuche de almacenamiento	1

